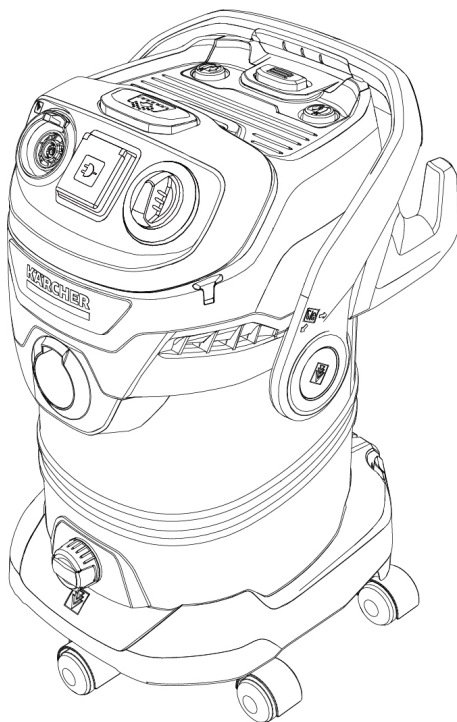


# KÄRCHER

**WD 5 / WD 5 S / WD 5 P / WD 5 PS**  
**WD 6 P / WD 6 PS**  
**KWD 5 / KWD 5 S / KWD 5 P / KWD 5 PS /**  
**KWD 6 P / KWD 6 PS**

Русский



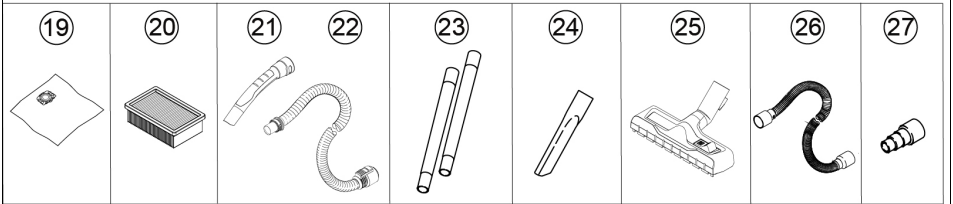
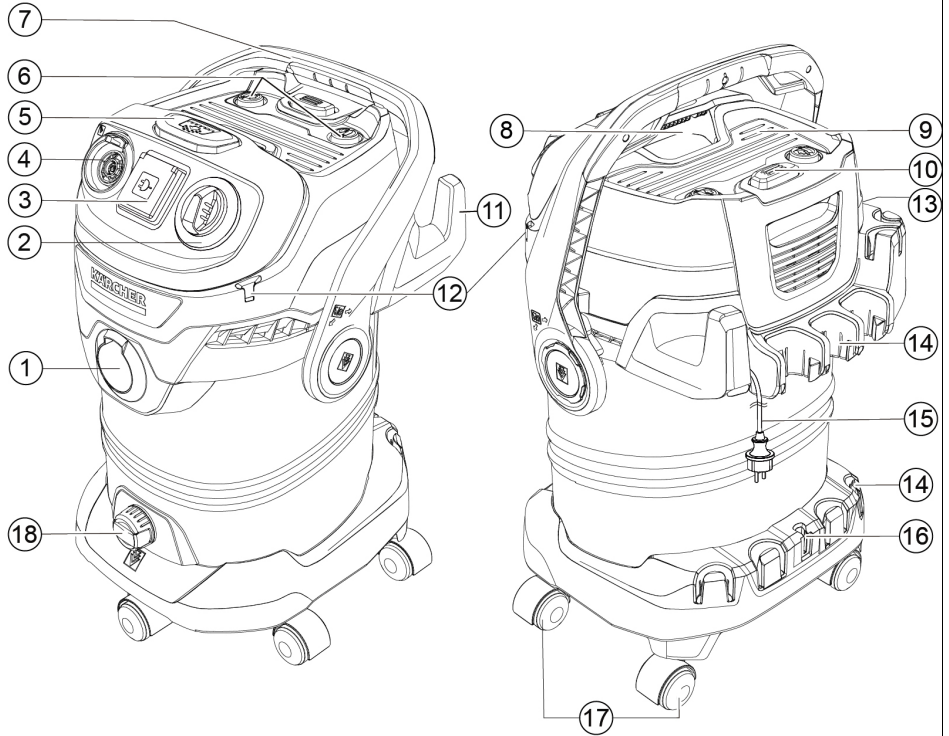
**Register  
your product**  
[www.kaercher.com/welcome](http://www.kaercher.com/welcome)

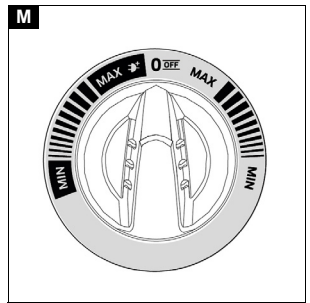
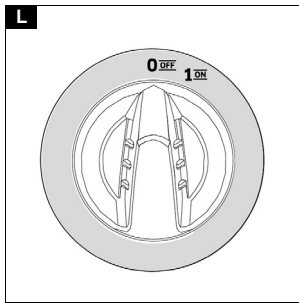
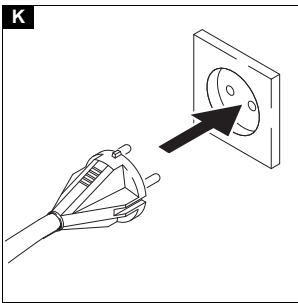
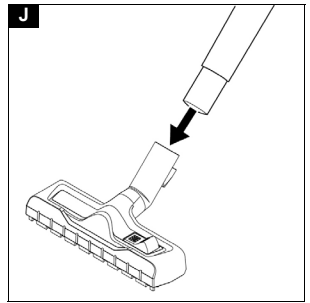
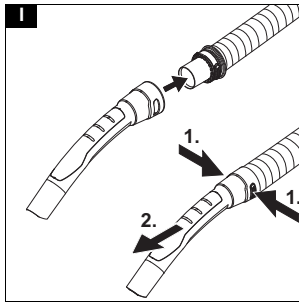
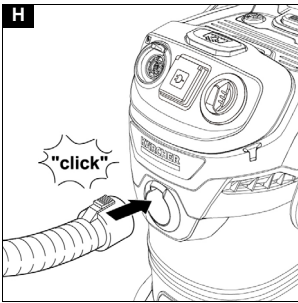
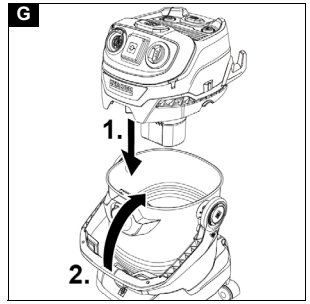
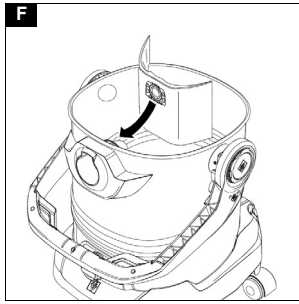
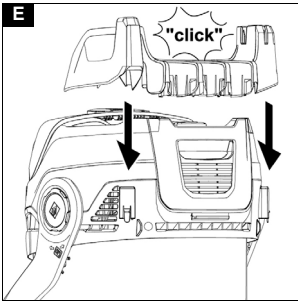
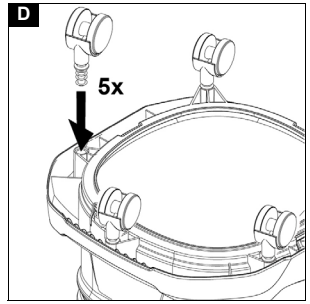
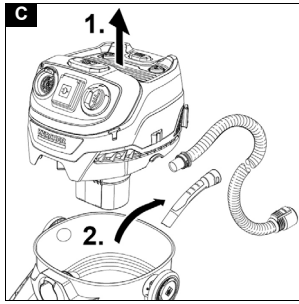
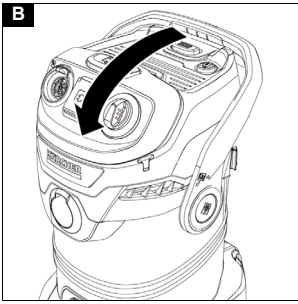


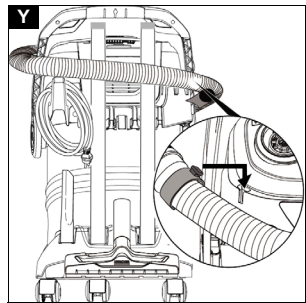
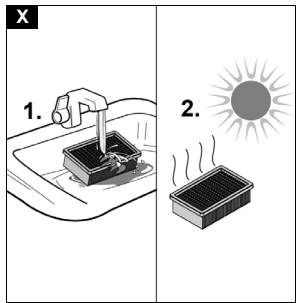
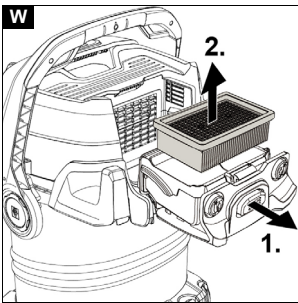
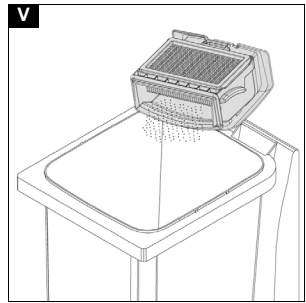
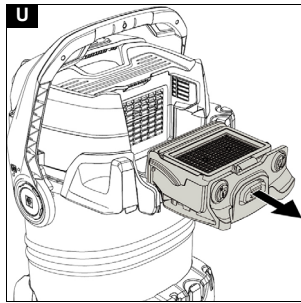
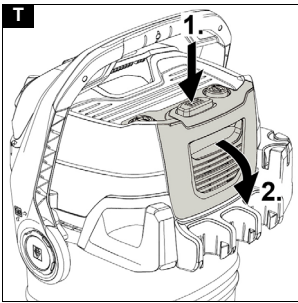
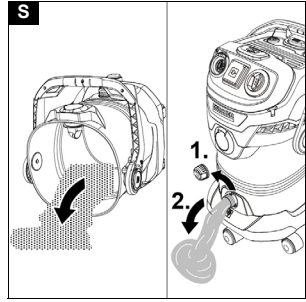
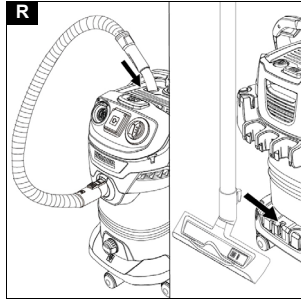
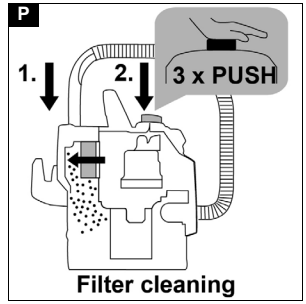
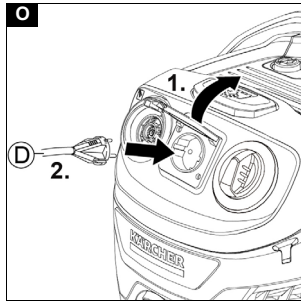
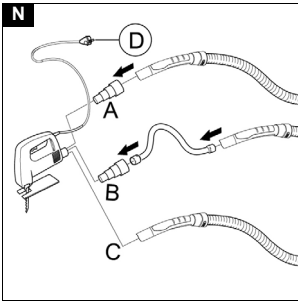
**EAC**



59510280 (12/21)

**A****WD 6 P S / KWD 6 P S**





## Общие указания



Перед первым применением устройства ознакомиться с данной оригинальной инструкцией по эксплуатации и прилагаемыми указаниями по технике безопасности. Действовать в соответствии с ними.

Сохранять обе брошюры для дальнейшего пользования или для следующего владельца.

## Использование по назначению

Устройство предназначено только для использования в домашнем хозяйстве.

Устройство предназначено для использования в соответствии с описаниями, приведенными в данном руководстве по эксплуатации, и указаниями по технике безопасности при работе с пылесосами в виде влажной и сухой уборки.

Собирать холодную золу можно только с помощью подходящих принадлежностей.

Защищать устройство от дождя и не хранить устройство под открытым небом.

### Примечание

Производитель не несет ответственности за повреждения, полученные в результате использования не по назначению или неправильного обращения с устройством.

## Защита окружающей среды



Упаковочные материалы поддаются вторичной переработке. Упаковку необходимо утилизировать без ущерба для окружающей среды.



Электрические и электронные устройства часто содержат ценные материалы, пригодные для вторичной переработки, и зачастую такие компоненты, как батареи, аккумуляторы или масло, которые при неправильном обращении или ненадлежащей утилизации представляют потенциальную опасность для здоровья и экологии. Тем не менее, данные компоненты необходимы для правильной работы устройства. Устройства, обозначенные этим символом, запрещено утилизировать вместе с бытовыми отходами.

### Указания по ингредиентам (REACH)

Для получения актуальной информации об ингредиентах см. [www.kaercher.com/REACH](http://www.kaercher.com/REACH)

## Принадлежности и запасные части

Использовать только оригинальные принадлежности и запасные части. Только они гарантируют безопасную и бесперебойную работу устройства.

Для получения информации о принадлежностях и запчастях см. [www.kaercher.com](http://www.kaercher.com).

## Комплект поставки

Комплектация устройства указана на упаковке. При распаковке устройства проверить комплектацию. При обнаружении недостающих принадлежностей или повреждений, полученных во время транспортировки, следует уведомить торговую организацию, продавшую устройство.

## Гарантия

В каждой стране действуют соответствующие гарантийные условия, установленные уполномоченной организацией по сбыту нашей продукции. Возможные неисправности устройства в течение гарантийного срока мы устраняем бесплатно, если причина заключается в дефектах материалов или производственных браке. В случае возникновения претензий в течение гарантийного срока просьба обращаться с чеком о покупке в

торговую организацию, продавшую изделие или в ближайшую уполномоченную службу сервисного обслуживания.

(Адрес указан на обороте)

Дата выпуска отображается на заводской табличке в закодированном виде. При этом отдельные цифры имеют следующее значение::

Пример: 30190

- 3 год выпуска
- 0 столетие выпуска
- 1 десятилетие выпуска
- 9 вторая цифра месяца выпуска
- 0 первая цифра месяца выпуска

Таким образом, в данном примере код 30190 означает дату выпуска 09 / (2)013.

## Описание устройства

На рисунках показано устройство с наилучшей комплектацией (WD 6 P S/KWD 6 P S).

Оснащение отличается в зависимости от выбранной модели. Описание определенного оснащения приведено на упаковке устройства.

Рисунки см. на страницах с рисунками.

### Рисунок А

- ① Патрубок для подключения всасывающего шланга
- ② Поворотный переключатель (с регулятором мощности для устройств с розеткой)
- ③ Розетка устройства
- ④ Функция выдувания
- ⑤ Кнопка очистки фильтра
- ⑥ Парковочное положение рукоятки
- ⑦ Ручка для переноски
- ⑧ Потайная ручка
- ⑨ Зона для хранения
- ⑩ Фильтр-кассета и кнопка разблокировки
- ⑪ Крючок для кабеля
- ⑫ Хранение шланга (с обеих сторон)
- ⑬ Заводская табличка с техническими данными (например, размер контейнера)
- ⑭ Место хранения принадлежности
- ⑮ Сетевой кабель со штепсельной вилкой
- ⑯ Парковочное положение насадки для пола
- ⑰ Направляющий ролик
- ⑱ Резьбовая пробка сливного отверстия
- ⑲ Пылесборный мешок
- ⑳ Плоский складчатый фильтр
- ㉑ Съёмная рукоятка с электростатической защитой
- ㉒ Всасывающий шланг с соединительной деталью

- ②3 Всазывающие трубки 2 x 0,5 м
- ②4 Щелевая насадка
- ②5 Насадка для пола
- ②6 Гибкий шланг для инструмента
- ②7 Адаптер для подключения электроинструментов

## Установка направляющих роликов и держателя места хранения принадлежностей

1. Ручка для переноски одновременно служит для блокировки верхней части устройства и контейнера. Для разблокировки следует полностью повернуть скобу вперед до деблокирования.

### Рисунок В

2. Перед первым вводом в эксплуатацию извлечь содержимое из контейнера и установить направляющие ролики.

### Рисунок С

### Рисунок D

3. Закрепить держатель места хранения принадлежностей на задней стороне верхней части устройства.

### Рисунок E

#### Примечание

Для версий с трубами из высококачественной стали перед первым вводом в эксплуатацию снять защитный колпачок.

## Ввод в эксплуатацию

### Установка пылесборного мешка

1. Полностью развернуть пылесборный мешок.
2. Установить пылесборный мешок на разъем устройства и сильно прижать.

### Рисунок F

3. Установить и зафиксировать верхнюю часть устройства.

### Рисунок G

### Установка шланга, трубы, насадки для пола

1. Подсоединить всасывающий шланг.  
**Рисунок H**
2. Подсоединить всасывающий шланг к рукоятке.  
**Рисунок I**

#### Примечание

Для удобства сбора в ограниченном пространстве рукоятку можно снять, а принадлежности прикрепить непосредственно к всасывающему шлангу.

Для снятия рукоятки надавить на серые области по обеим сторонам рукоятки и отсоединить рукоятку от шланга.

3. Подсоединить насадку для пола к всасывающим трубкам.

- Для сбора сухого мусора применять положение с выдвинутыми щеточными полосами.

- Для сбора влажной грязи/воды применять положение с выдвинутыми резиновые кромки.

### Рисунок J

## Начало работы

1. Вставить штепсельную вилку в розетку.

### Рисунок K

#### Устройства без розетки

2. Установить выключатель устройства в нужное положение.


### Рисунок L

- Положение «1/ON»: Активируется функция всасывания / выдувания.
- Положение «0/OFF»: устройство выключается.

#### Устройства с розеткой

3. Установить выключатель устройства в нужное положение.

### Рисунок M

- Положение «MAX»: Активируется функция всасывания / выдувания.
- Положение MAX : При подключении электроинструмента функция всасывания активируется автоматически.
- Положение «0/OFF»: устройство выключается.

#### Примечание

Если устройство получает питание от источника тока, в качестве такового может использоваться розетка устройства.

## Эксплуатация

#### ВНИМАНИЕ

#### Отсутствие плоского складчатого фильтра

Повреждение устройства

Работать следует только с установленным плоским складчатым фильтром.

#### Примечание

При покупке и установке пылесборных мешков и плоских складчатых фильтров необходимо обращать внимание на действительность номеров деталей.

Для получения информации о принадлежностях и запчастях см. [www.kaercher.com](http://www.kaercher.com).

### Сухая уборка

#### ВНИМАНИЕ

#### Сбор холодной золы

Повреждение устройства

Собирать холодную золу только с помощью предварительного отделителя золы.

#### ВНИМАНИЕ

#### Неисправный или влажный плоский складчатый фильтр

Повреждение устройства

Перед вводом в эксплуатацию проверить плоский складчатый фильтр на предмет повреждений и при необходимости заменить его.

Собирать только с применением сухого плоского складчатого фильтра.

#### Примечание

Своевременно заменять пылесборный мешок, так как переполненный пылесборный мешок может быть поврежден. Степень заполнения пылесборного мешка зависит от всасываемой грязи. При мелкой пыли, песке и пр. пылесборный мешок необходимо менять чаще.

## Влажная уборка

### ВНИМАНИЕ

#### Влажная уборка с помощью пылесборного мешка

Повреждение устройства

Во время влажной уборки запрещается использовать пылесборный мешок.

### ВНИМАНИЕ

#### Режим работы с полным контейнером

При полном контейнере входное отверстие закрывается поплавком, а прибор начинает работать с повышенным числом оборотов. Незамедлительно выключить устройство и опорожнить контейнер.

#### Примечание

Если устройство опрокинется, поплавок тоже может закрыться. Чтобы вернуть устройству функцию всасывания влаги, установить устройство, выключить его, подождать 5 секунд, а затем снова включить его.

### Работа с электроинструментом (только для устройств со встроенной розеткой)

#### ⚠ ОСТОРОЖНО

#### Непреднамеренное включение электроинструмента

Травмы или материальный ущерб

Сразу после подключения электроинструмента к розетке следует убедиться, что он готов к работе.

#### Примечание

В зависимости от выбранной модели в комплект поставки входят адаптер или адаптер и тонкий шланг для инструмента.

1. Подсоединить всасывающий шланг.

#### Рисунок Н

2. При необходимости подогнать адаптер под диаметр разъема для подсоединения электроинструмента с помощью подходящего приспособления.
3. Вариант А) Установить адаптер на рукоятку всасывающего шланга. Соединить всасывающий шланг с адаптером с электроинструментом.  
Вариант В) Для большей гибкости во время работы соединить адаптер с тонким шлангом для инструмента и с рукояткой всасывающего шланга и подсоединить его к электроинструменту.  
Вариант С) Для некоторых электроинструментов рукоятку всасывающего шланга можно подсоединить непосредственно к электроинструменту.

#### Рисунок N

4. Вставить штепсельную вилку электроинструмента в розетку устройства.

#### Рисунок O

5. Установить выключатель устройства на MAX



Мощность можно регулировать с помощью поворотного переключателя.

Пылесос активируется автоматически.

#### Рисунок M

#### Примечание

Необходимо учитывать максимальную мощность подключаемых устройств (см. данные на розетке устройства).

### Примечание

При включении электроинструмента всасывающая турбина запускается с задержкой 0,5 секунды. После отключения электроинструмента всасывающая турбина продолжает работать еще примерно 5 секунд, чтобы втянуть остатки грязи из всасывающего шланга.

## Встроенная система очистки фильтра

### Примечание

Система очистки фильтра предназначена для сбора большого количества мелкой пыли без установленного пылесборного мешка. Благодаря системе очистки фильтра, загрязненный плоский складчатый фильтр можно очистить одним нажатием кнопки, и мощность всасывания снова увеличится.

- Вставить рукоятку всасывающего шланга в предусмотренное для нее парковочное положение на верхней части устройства. Нажать 3 раза кнопку очистки фильтра при включенном устройстве с интервалом в 4 секунды.

#### Рисунок P

### Примечание

После неоднократного нажатия кнопки очистки фильтра проверить контейнер на предмет заполнения. В противном случае при открытии контейнера может вытечь грязь

## Функция выдувания

Функцию выдувания можно использовать для очистки труднодоступных мест или мест, где уборка пылесосом невозможна, например при уборке листьев с гравийной посыпки.

- Вставить всасывающий шланг в патрубок нагнетателя. При этом активируется функция выдувания.

#### Рисунок Q

## Приостановка работы

1. Установить выключатель в положение «0 OFF». Устройство выключается.
2. Версия 1: вставить ручку всасывающего шланга в промежуточное парковочное положение. Версия 2: повесить насадку для пола в парковочное положение.

#### Рисунок R

## Окончание работы

1. Установить выключатель в положение «0 OFF». Устройство выключается.
2. Извлечь штепсельную вилку из розетки.
3. Извлечь верхнюю часть устройства.

#### Рисунок B

4. Опорожнить резервуар. Для устройств, имеющих резьбовую пробку сливного отверстия, опорожнение контейнера может осуществляться через резьбовую пробку сливного отверстия.

#### Рисунок S

5. Возможность хранения:

#### Рисунок Y

### Примечание

всасывающий шланг можно обернуть вокруг верхней части устройства и прикрепить к верхней части устройства с помощью манжеты для шланга.



6. Хранить устройство в сухом и защищенном от морозов помещении.

## Уход и техническое обслуживание

### Общие указания по уходу

- Устройства и пластмассовые принадлежности чистить обычными средствами для чистки пластмассы.
- При необходимости промыть водой контейнер и принадлежности, и просушить их перед дальнейшим применением.

### Очистка фильтр-кассеты/плоского складчатого фильтра

1. Разблокировать и откинуть фильтр-кассету.  
**Рисунок Т**
2. Извлечь фильтр-кассету.  
**Рисунок U**
3. Опорожнить фильтр-кассету над мусорным ведром. При более сильном загрязнении выбить фильтр-кассету о край мусорного ведра. При этом плоский складчатый фильтр не нужно вынимать из фильтр-кассеты.  
**Рисунок V**

При необходимости очистить плоский складчатый фильтр отдельно.

4. Для этого вынуть плоский складчатый фильтр из фильтр-кассеты.  
**Рисунок W**

5. Промыть плоский складчатый фильтр под проточной водой. Не тереть и не чистить щеткой. Перед повторным использованием дать фильтру полностью высохнуть.  
**Рисунок X**

Мы рекомендуем чистить плоский складчатый фильтр после каждого применения.

## Помощь при неисправностях

Зачастую неисправности имеют простые причины, поэтому с помощью следующего обзора их можно устранить самостоятельно. В случае сомнения или возникновения не описанных здесь неисправностей следует обращаться в авторизованную сервисную службу.

### Ослабевающая мощность всасывания

Принадлежности, всасывающий шланг или всасывающие трубки засорены.

- Удалить засорение с помощью подходящего вспомогательного средства.

Пылесборный мешок заполнен

- Заменить пылесборный мешок.

Плоский складчатый фильтр загрязнен.

- Очистить плоский складчатый фильтр (см. главу *Очистка фильтр-кассеты/плоского складчатого фильтра*).

Плоский складчатый фильтр поврежден.

- Заменить плоский складчатый фильтр.

## Технические характеристики

		WD 5, KWD 5	WD 5 S, KWD 5 S	WD 5 P, KWD 5 P
<b>Электрическое подключение</b>				
Напряжение сети	В	220 - 240		

		WD 5, KWD 5	WD 5 S, KWD 5 S	WD 5 P, KWD 5 P
Частота сети	Гц	1~50 - 60		
Сетевой предохранитель (инертный)	А	10	10	16
Номинальная мощность	Вт	1100		
Тип сетевого кабеля		H 05VV-F2x0,75	H 05VV-F2x0,75	H 05VV-F3G1,5
Длина шнура	м	* 5/6/8/10		
Максимальная мощность прибора, включенного в розетку для электроинструмента	Вт			2100
<b>Рабочие характеристики устройства</b>				
Объем бака	л	25	* 25/30	25
Максимальный объем собранной воды с помощью рукоятки	л	15	* 15/20	15
Максимальный объем собранной воды с помощью насадки для пола	л	13	* 13/18	13
<b>Размеры и вес</b>				
Вес (без принадлежностей)	кг	* 8,4 - 9,9		
Уровень звукового давления (EN 60704-2-1)	дБ(А)	71		

		WD5PS, KWD5PS	WD 6 P, KWD 6 P	WD6PS, KWD6PS
<b>Электрическое подключение</b>				
Напряжение сети	В	220 - 240		
Частота сети	Гц	1~50 - 60		
Сетевой предохранитель (инертный)	А	16		
Номинальная мощность	Вт	1100	1300	1300
Тип сетевого кабеля		H 05VV-F3G1,5		
Длина шнура	м	* 5/6/8/10		

		WD5PS, KWD5PS	WD 6 P, KWD 6 P	WD6PS, KWD6PS
Максимальная мощность прибора, включенного в розетку для электроинструмента	Вт	2100		
<b>Рабочие характеристики устройства</b>				
Объем бака	л	* 25/30	25	* 25/30
Максимальный объем собранной воды с помощью рукоятки	л	* 15/20	20	* 15/20
Максимальный объем собранной воды с помощью насадки для пола	л	* 13/18	18	* 13/18
<b>Размеры и вес</b>				
Вес (без принадлежности)	кг	* 8,4 - 9,9		
Уровень звукового давления (EN 60704-2-1)	дБ(А)	71		

\* Значения - в зависимости от типа устройства  
 Сохраняется право на внесение технических изменений.



**THANK YOU!**  
**MERCI! DANKE! ¡GRACIAS!**



Registrieren Sie Ihr Produkt und profitieren Sie von vielen Vorteilen.

Register your product and benefit from many advantages.

Enregistrez votre produit et bénéficiez de nombreux avantages.

Registre su producto y aproveche de muchas ventajas.

**[www.kaercher.com/welcome](http://www.kaercher.com/welcome)**

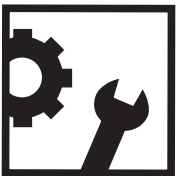


Bewerten Sie Ihr Produkt und sagen Sie uns Ihre Meinung.

Rate your product and tell us your opinion.

Évaluer votre produit et dites-nous votre opinion.

Reseñe su producto y díganos su opinión.



**[www.kaercher.com/dealersearch](http://www.kaercher.com/dealersearch)**

**Alfred Kärcher SE & Co. KG**  
Alfred-Kärcher-Str. 28-40  
71364 Winnenden (Germany)  
Tel.: +49 7195 14-0  
Fax: +49 7195 14-2212

