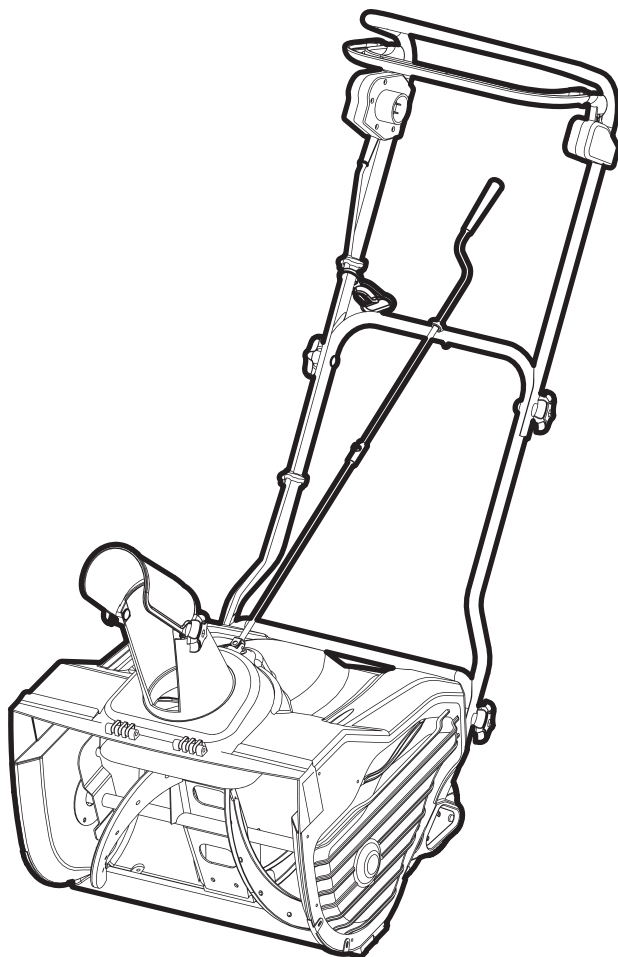


СНАМРІОН®

РУКОВОДСТВО ПО ЭКСПЛУАТАЦИИ СНЕГООТБРАСЫВАТЕЛЬ С ЭЛЕКТРИЧЕСКИМ ДВИГАТЕЛЕМ STE1650



RU РУССКИЙ

EAC

СОДЕРЖАНИЕ

1. ТЕХНИЧЕСКИЕ ХАРАКТЕРИСТИКИ.....	3
2. ВВЕДЕНИЕ.....	4
3. ЗНАКИ БЕЗОПАСНОСТИ, УПРАВЛЕНИЯ И ИНФОРМАЦИИ.....	5
4. ИСПОЛЬЗОВАНИЕ ПО НАЗНАЧЕНИЮ.....	6
5. ОБЩИЕ ПРАВИЛА ТЕХНИКИ БЕЗОПАСНОСТИ.....	7
6. ТРЕБОВАНИЯ ТЕХНИКИ БЕЗОПАСНОСТИ ВО ВРЕМЯ ЭКСПЛУАТАЦИИ.....	9
7. ОСНОВНЫЕ УЗЛЫ И ОРГАНЫ УПРАВЛЕНИЯ.....	10
8. СБОРКА.....	11
9. ПОДГОТОВКА К РАБОТЕ И ЭКСПЛУАТАЦИЯ.....	13
ПОДГОТОВКА К РАБОТЕ.....	13
РЕКОМЕНДАЦИИ ПО ПРИМЕНЕНИЮ УДЛИНИТЕЛЯ.....	13
ВКЛЮЧЕНИЕ ЭЛЕКТРОДВИГАТЕЛЯ.....	13
РАБОТА СО СНЕГООТБРАСЫВАТЕЛЕМ.....	14
ОСТАНОВКА ЭЛЕКТРОДВИГАТЕЛЯ.....	14
РЕКОМЕНДАЦИИ ПО ЭКСПЛУАТАЦИИ.....	14
10. ТЕХНИЧЕСКОЕ ОБСЛУЖИВАНИЕ.....	16
ВИДЫ РАБОТ И ПЕРИОДИЧНОСТЬ ТЕХНИЧЕСКОГО ОБСЛУЖИВАНИЯ.....	16
ОБСЛУЖИВАНИЕ РЕМНЯ ПРИВОДА ШНЕКА.....	17
ОБСЛУЖИВАНИЕ ШНЕКА И КОЖУХА ШНЕКОВ.....	18
11. ХРАНЕНИЕ, ТРАНСПОРТИРОВАНИЕ, РЕАЛИЗАЦИЯ И УТИЛИЗАЦИЯ.....	19
12. ПОИСК И УСТРАНЕНИЕ НЕИСПРАВНОСТЕЙ.....	20
13. ГАРАНТИЙНЫЕ ОБЯЗАТЕЛЬСТВА.....	21
ДЛЯ ЗАМЕТОК.....	23

1. ТЕХНИЧЕСКИЕ ХАРАКТЕРИСТИКИ

Характеристики	Значение
Тип двигателя	Синхронный
Напряжение (В)	230
Частота тока (Гц)	50
Мощность (Вт)	1600
Максимальная скорость вращения шнека (об/мин)	2000
Пусковой выключатель	кнопочный
Ширина захвата (см)	50
Высота захвата (см)	33
Тип привода желоба	Рычажный
Угол поворота желоба (град.)	0-180
Размер упаковки (см)	58x52x52
Вес (кг)	16

Технические характеристики могут быть изменены без предварительного уведомления

2. ВВЕДЕНИЕ

Уважаемый пользователь!

Благодарим за покупку продукции CHAMPION. В данном руководстве приведены правила эксплуатации снегоотбрасывателя CHAMPION. Перед началом работ внимательно прочтите руководство. Эксплуатируйте устройство в соответствии с правилами и с учетом требований безопасности, а так же руководствуясь здравым смыслом. Сохраните руководство, при необходимости Вы всегда можете обратиться к нему.

Продукция CHAMPION отличается высокой мощностью и производительностью, продуманным дизайном и эргономичной конструкцией, обеспечивающей удобство её использования. Линейка техники CHAMPION регулярно расширяется новыми устройствами, которые постоянно совершенствуются.

Производитель оставляет за собой право без предварительного уведомления вносить изменения в комплектность, конструкцию отдельных узлов и деталей, не ухудшающие качество устройства. В связи с этим происходят изменения в технических характеристиках, и содержание руководства может не полностью соответствовать приобретенному устройству. Имейте это в виду, изучая руководство по эксплуатации*.

Внешний вид продукции может отличаться от изображения на титульном листе руководства по эксплуатации.

() С последней версией руководства по эксплуатации можно ознакомиться на сайте www.championtool.ru.*

3. ЗНАКИ БЕЗОПАСНОСТИ, УПРАВЛЕНИЯ И ИНФОРМАЦИИ

Знаки безопасности, управления и информации размещены на опрыскивателе в виде наклеек, либо нанесены рельефно на корпусе.

	Предупреждение! Опасность!		Прочтите руководство по эксплуатации перед началом работы
	Выбрасываемые объекты / опасность получения травмы		Вращающаяся крыльчатка / опасность получения травмы
	Остановиться		
	Вращающийся шнек / опасность получения травмы		Вращающиеся детали / опасность получения травмы

РАСШИФРОВКА СЕРИЙНОГО НОМЕРА

XXAAABBCDDDDDD

XX - Код производителя
AA - Номер модели
BB - Год производства
CC - Месяц производства
DDDDD - Уникальный номер модели

*Месяц и год
изготовления
указан на упаковке
и (или) устройстве
в составе
серийного номера.*

4. ИСПОЛЬЗОВАНИЕ ПО НАЗНАЧЕНИЮ

Снегоотбрасыватель (далее по тексту снегоотбрасыватель или устройство) предназначен для не профессионального, любительского (личного, семейного, домашнего или иного) использования, не связанного с предпринимательской и профессиональной деятельностью.



ПРИМЕЧАНИЕ!

Непрофессиональное (любительское) использование подразумевает под собой эксплуатацию устройства не более 150 часов в год. Рекомендуемое время непрерывной работы 15 мин. Перерыв не менее 15 мин.

Снегоотбрасыватель может использоваться для уборки снега с ровных и твердых поверхностей, с соблюдением всех требований Руководства по эксплуатации.



Устройство сконструировано таким образом, что оно безопасно и надежно, если эксплуатируется в соответствии с Руководством. Прежде чем приступить к эксплуатации устройства прочтите и усвойте Руководство по эксплуатации. Если Вы этого не сделаете, результатом может явиться травма или повреждение устройства.



ВНИМАНИЕ!

Использование устройства в любых других целях, не предусмотренных настоящим руководством, является нарушением условий безопасной эксплуатации и прекращает действие гарантийных обязательств поставщика. Производитель и поставщик не несут ответственности за повреждения, возникшие вследствие использования устройства не по назначению. Выход из строя устройства при использовании не по назначению не является гарантийным случаем.



ВНИМАНИЕ!

Запрещается вносить какие-либо изменения в конструкцию устройства. Это может стать причиной получения серьезной травмы, а также причиной выхода из строя устройства. Производитель и поставщик не несут ответственности за любые ущерб и убытки, возникшие из-за эксплуатации устройства с самостоятельно произведенными конструктивными изменениями.



ВНИМАНИЕ!

Используйте для ремонта и обслуживания расходные материалы, рекомендованные заводом-изготовителем и оригинальные запасные части. Использование не рекомендованных расходных материалов, не оригинальных запчастей лишает Вас права на гарантийное обслуживание устройства.



ВНИМАНИЕ!

Запрещается уборка льда, утрамбованного и/или мокрого снега. Запрещается использовать для уборки любых других материалов, кроме снега.

Назначенный срок службы 5 лет. По истечении срока службы устройство направляется в авторизованный сервисный центр для принятия решения об установлении нового срока службы или утилизации.

5. ОБЩИЕ ПРАВИЛА ТЕХНИКИ БЕЗОПАСНОСТИ

Внимательно прочтите данное руководство. Ознакомьтесь с устройством прежде, чем приступать к эксплуатации. Ознакомьтесь с работой органов управления. Знайте, что делать в экстренных ситуациях. Обратите особое внимание на информацию, которой предшествуют следующие заголовки:



ПРЕДУПРЕЖДЕНИЕ!

Невыполнение требования руководства приведет к смертельному исходу или получению тяжелых травм.



ОСТОРОЖНО!

Невыполнение требования руководства приведет к получению травм средней тяжести.



ВНИМАНИЕ!

Невыполнение требования руководства приведет к повреждению устройства.



ПРИМЕЧАНИЕ!

Указывает на информацию, которая будет полезна при эксплуатации устройства.

1. Прежде чем начать работу в первый раз, получите инструктаж продавца или специалиста, как следует правильно обращаться с устройством, при необходимости пройдите курс обучения.
2. Несовершеннолетние лица к работе с устройством не допускаются, за исключением лиц старше 16 лет, проходящих обучение под надзором.
3. Эксплуатируйте устройство в хорошем физическом и психическом состоянии.



ПРЕДУПРЕЖДЕНИЕ!

Не работайте с устройством в болезненном или утомленном состоянии, в состоянии

алкогольного или наркотического опьянения, после употребления сильно действующих лекарств или иных веществ, способных оказать влияние на физическое и психическое состояние.

4. Работайте только в дневное время или при хорошем искусственном освещении. Устройство разрешается передавать или давать во временное пользование (напрокат) только тем лицам, которые хорошо знакомы с данной моделью и обучены обращаться с ней. При этом обязательно должно прилагаться руководство по эксплуатации.
5. Не начинайте работать, не подготовив рабочую зону и не определив беспрепятственный путь на случай эвакуации.
6. Не рекомендуется работать устройством в одиночку. Позаботьтесь о том, чтобы во время работы на расстоянии слышимости кто-то находился, на случай если Вам понадобится помощь.



ПРЕДУПРЕЖДЕНИЕ!

При неблагоприятной погоде (дождь, снег, лед, ветер, град) рекомендуется отложить проведение работ – существует повышенная опасность несчастного случая!

7. Посторонние люди, дети и животные должны находиться на безопасном расстоянии вне рабочей зоны. Запрещается находиться ближе 15 м от работающего устройства.
8. Проверяйте устройство перед работой, чтобы убедиться, что все рукоятки, крепления и предохранительные приспособления находятся на месте и в исправном состоянии.
9. Храните устройство в закрытом месте, недоступном для детей.

10. Работайте в плотно облегающей одежде. Не носите широкую одежду и украшения, так как они могут попасть в движущиеся части устройства.
11. Наденьте прочные защитные перчатки.
12. Носите прочную обувь на не скользящей подошве для большей устойчивости. Не работайте с устройством босиком или в открытой обуви.
13. Всегда используйте защитные очки при работе.
14. Во избежание повреждения органов слуха рекомендуется во время работы с устройством использовать защитные наушники.
15. Не вносите изменения в конструкцию устройства. Производитель и поставщик снимают с себя ответственность за возникшие в результате этого последствия (травмы и повреждения устройства).
16. Всегда руководствуйтесь здравым смыслом. Невозможно предусмотреть все ситуации, которые могут возникнуть перед Вами. Если Вы в какой-либо ситуации почувствовали себя неуверенно, обратитесь за советом к специалисту: дилеру, механику авторизованного сервисного центра, опытному пользователю.

ВОЗМОЖНЫЕ ОШИБОЧНЫЕ ДЕЙСТВИЯ ПЕРСОНАЛА, КОТОРЫЕ ПРИВОДЯТ К ИНЦИДЕНТУ ИЛИ АВАРИИ

Ошибочные действия персонала, которые приводят к инциденту или аварии выделены в руководстве по эксплуатации пометками **ПРЕДУПРЕЖДЕНИЕ!** **ОСТОРОЖНО!** **ВНИМАНИЕ!**

ПЕРЕЧЕНЬ КРИТИЧЕСКИХ ОТКАЗОВ

Выход из строя электродвигателя, повреждение ремня, повреждение корпусных деталей, повреждение шнека.

КРИТЕРИИ ПРЕДЕЛЬНЫХ СОСТОЯНИЙ



ПРИМЕЧАНИЕ!

Критерием предельного состояния устройства является состояние, при котором его дальнейшая эксплуатация недопустима или экономически нецелесообразна. Например, чрезмерный износ, коррозия, деформация, старение или разрушение узлов и деталей, или их совокупности при невозможности их устранения в условиях авторизованных сервисных центров оригинальными деталями, или экономическая нецелесообразность проведения ремонта.

Критерием (Критериями) предельного состояния устройства является выход из строя электродвигателя.

6. ТРЕБОВАНИЯ ТЕХНИКИ БЕЗОПАСНОСТИ ВО ВРЕМЯ ЭКСПЛУАТАЦИИ

ПОЖАРНАЯ БЕЗОПАСНОСТЬ

Для очистки деталей не используйте бензин или другой воспламеняющийся растворитель.

ЭЛЕКТРИЧЕСКАЯ БЕЗОПАСНОСТЬ

1. Для предотвращения поражения электрическим током не работайте устройством во время дождя, а также в сыром или влажном помещении.
2. Перед включением в электросеть, проверьте розетки, вилку и кабель на отсутствие повреждений. Если повреждение обнаружено, немедленно дайте специалисту устранить его.
3. Никогда не носите/перемещайте устройство за кабель. Не дергайте за кабель, чтобы выдернуть вилку из розетки. Защищайте кабель от горячих поверхностей, масел и острых предметов.
4. Электрический кабель во время работы должен быть всегда позади оператора.
5. Необходимо избегать контакта тела с заземленными поверхностям — трубами, системой отопления и т.п. Если тело заземлено, возникает риск получить удар электрическим током.

ФИЗИЧЕСКАЯ БЕЗОПАСНОСТЬ (ТРАВМЫ)

1. Всегда твердо стойте на земле, не теряйте равновесия. Перед началом работы осмотритесь, нет ли на участке препятствий, о которые Вы можете споткнуться и упасть.
2. Держите устройство двумя руками.
3. Следите, чтобы ноги/руки не располагались вблизи рабочих органов и вращающихся частей.

4. Всегда сохраняйте безопасную дистанцию относительно других людей, которые работают вместе с Вами.
5. Соблюдайте особую осторожность при изменении направления движения.
6. Соблюдайте особую осторожность при выполнении работ в стесненных условиях (в ограниченном пространстве).
7. Выключите электродвигатель и отключите устройство от сети перед перемещением его с одного места на другое.
8. Все работы по техническому обслуживанию и ремонту проводите при выключенном электродвигателе.
9. Во избежание случайного включения электродвигателя, перед выполнением работ по техническому обслуживанию отключите устройство от сети.

ТЕХНИЧЕСКАЯ БЕЗОПАСНОСТЬ (УСТРОЙСТВО)

Перед включением электродвигателя следите за тем, чтобы рабочие органы устройства не соприкасались с посторонними предметами.

ЭКОЛОГИЧЕСКАЯ БЕЗОПАСНОСТЬ

Помните о необходимости охраны окружающей среды и экологии. Не выбрасывайте устройство вместе с бытовым мусором. Для утилизации устройства обратитесь в специализированные пункты переработки вторичного сырья.



ВНИМАНИЕ!

Пользователь несет персональную ответственность за возможный вред здоровью и имуществу третьих лиц в случае неправильного использования устройства или использования его не по назначению.

7. ОСНОВНЫЕ УЗЛЫ И ОРГАНЫ УПРАВЛЕНИЯ

Основные узлы и органы управления приведены на Рис. 1.



Рис. 1 Основные узлы и органы управления

- | | |
|-------------------------------------|-----------------------------------|
| 1. Шнек | 6. Рычаг безопасности |
| 2. Желоб для выброса снега | 7. Рабочая рукоятка верхняя часть |
| 3. Рабочая рукоятка нижняя часть | 8. Гайки крепления рукояток |
| 4. Рычаг управления поворота желоба | 9. Колеса |
| 5. Пусковой выключатель | |



ВНИМАНИЕ!

Рычаг безопасности является защитным устройством и предназначена для предохранения пользователя от травм в процессе работы. При отпуске рычага безопасности двигатель снегоотбрасывателя выключается. Запрещается менять конструкцию рычага безопасности или блокировать ее работу.

8. СБОРКА

КОМПЛЕКТНОСТЬ

Комплектность снегоотбрасывателя приведена в Таблице 1.

ТАБЛИЦА 1. Комплектность снегоотбрасывателя

Наименование	Кол-во
Снегоотбрасыватель	1 шт.
Рукоятка управления	1 шт.
Стойка рукоятки управления	1 шт.
Руководство по эксплуатации	1 шт.
Дефлектор желоба выброса снега	1 шт.
Рычаг управления поворотом желоба	1 шт.



ВНИМАНИЕ!

Производитель оставляет за собой право без предварительного уведомления внести изменения в комплектность.

Снегоотбрасыватель поставляется в частично собранном виде. Для окончательной сборки выполните следующее:

1. Установите стойку рукоятки управления на раму снегоотбрасывателя. Совместите отверстия в стойке 1 и раме 2, вставьте в полученные отверстия болты, установите шайбы и закрутите барашковые гайки (Рис. 2).

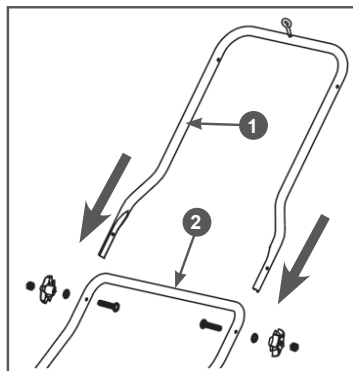


Рис. 2 Установка стойки рукоятки управления

2. Установите рукоятку управления на стойку. Совместите отверстия в рукоятке 1 и стойке 2, вставьте в полученные отверстия болты, установите шайбы и закрутите барашковые гайки (Рис. 3).

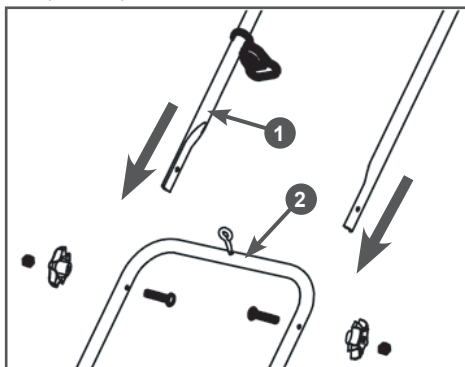


Рис. 3 Установка рукоятки управления

1. Рукоятка управления 2. Стойка
3. Установите дефлектор желоба. Совместите отверстия в дефлекторе и желобе, вставьте в полученные отверстия болты, установите шайбы и закрутите барашковые гайки (Рис. 4).

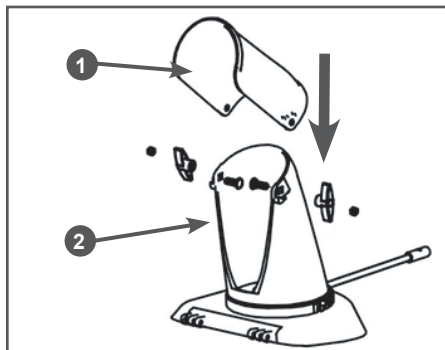


Рис. 4 Установка дефлектора желоба

1. Дефлектор желоба
2. Желоб выброса снега

4. Установите рычаг поворота желоба. Проденьте рычаг 1 через направляющую 2 на стойке рукоятки управления, вставьте ось рычага в соединительную муфту вала 3 поворота желоба, совместите отверстия в них и зафиксируйте рычаг вместе с валом с помощью болта и гайки (Рис. 5).

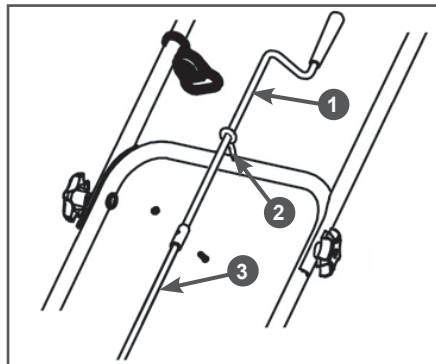


Рис. 5 Установка рычага поворота желоба

1. Рычаг поворота желоба
2. Направляющая рычага
3. Вал поворота желоба

9. ПОДГОТОВКА К РАБОТЕ И ЭКСПЛУАТАЦИЯ

К эксплуатации допускается персонал первого квалификационного уровня (не требующий специальной квалификации).

ПОДГОТОВКА К РАБОТЕ

Перед началом работы необходимо сделать следующее:

1. Проверить снегоотбрасыватель на отсутствие внешних механических повреждений. Все поврежденные детали должны быть заменены до начала работы.
2. Проверить затяжку резьбовых соединений крепежных элементов, состояние накладок шнека и их крепление.
3. Проверить исправность органов управления и предохранительных элементов.
4. Подготовить рабочую зону, при необходимости оградить ее предупреждающими табличками.
5. Подключить удлинитель.
6. Повернуть желоб выброса снега в нужную сторону и отрегулировать дефлектор желоба.

РЕКОМЕНДАЦИИ ПО ПРИМЕНЕНИЮ УДЛИНИТЕЛЯ

При работе устройством вне помещения для подключения используйте удлинитель, предназначенный для наружных работ. При подключении всегда учитывайте длину и сечение провода удлинителя. При длине кабеля удлинителя до 50 метров минимальное сечение медного провода должно быть не менее 1,5 мм². При длине кабеля удлинителя более 50 метров, минимальное сечение медного провода должно быть не менее 2,5 мм². Удлинитель должен быть оборудован температурным выключателем. При применении удлинителя барабанного типа кабель должен быть размотан с барабана полностью.



ПРЕДУПРЕЖДЕНИЕ!

При применении удлинителя с очень большой длиной или слишком маленьким сечением проводов возникают большие потери подаваемого напряжения, что приводит к перегрузке и выходу из строя электродвигателя.

ВКЛЮЧЕНИЕ ЭЛЕКТРОДВИГАТЕЛЯ



ВНИМАНИЕ!

Запрещается включать электродвигатель при нахождении снега в области шнека, так как двигатель может выйти из строя в результате перегрузки.

1. Установите снегоотбрасыватель на ровной, очищенной от снега поверхности. Подключите снегоотбрасыватель к электросети с помощью кабеля удлинителя.
2. Наклоните снегоотбрасыватель слегка назад (на себя).
3. Нажмите и удерживайте кнопку пускового выключателя (рис.6).

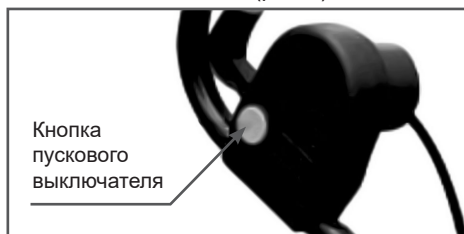


Рис. 6 Кнопка пускового выключателя

4. Не отпуская кнопку выключатель нажмите рычаг безопасности к верхней части рукоятки управления и удерживайте ее в этом положении (рис.7).



Рис. 7 Включение электродвигателя

5. Двигатель включится, шнек начнет вращаться. Отпустите кнопку пускового выключателя.

РАБОТА СО СНЕГОТБРАСЫВАТЕЛЕМ



ВНИМАНИЕ!

В процессе работы следите за тем, чтобы кабель удлинителя не попал в рабочую зону перед шнеком.

1. Во время работы крепко удерживайте рычаг безопасности обеими руками (рис.8).



Рис. 8 Рычаг безопасности

2. Установите требуемый угол дефлектора желоба. Чтобы снег отбрасывался дальше, поднимите дефлектор желоба, чтобы отбрасывался ближе — опустите его. Соблюдайте умеренную скорость движения при работе со снегоотбрасывателем.

3. При столкновении снегоотбрасывателя с посторонними предметами (камени, ограждения и т.д.) или при появлении вибрации выключите двигатель и проверьте снегоотбрасыватель на наличие повреждений.
4. Соблюдайте особую осторожность при изменении направления движения.
5. При использовании удлинителя закрепите кабель в кронштейне на рукоятке управления так, как показано на рис.9.

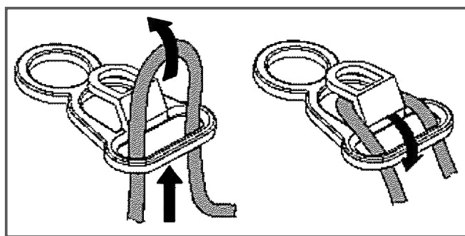


Рис. 9 Крепление кабеля удлинителя



ВНИМАНИЕ!

Каждый раз после уборки очищайте от остатков снега шнековый механизм и желоб выброса снега.

ОСТАНОВКА ЭЛЕКТРОДВИГАТЕЛЯ

Отпустите рычаг безопасности. Двигатель отключится и через короткий промежуток времени шнек остановится.

РЕКОМЕНДАЦИИ ПО ЭКСПЛУАТАЦИИ

1. Убирайте снег сразу после его выпадения, так как в дальнейшем возможно образование ледяной корки на снежном покрове.
2. Установите требуемый угол дефлектора желоба. Чтобы снег отбрасывался дальше, поднимите дефлектор желоба, чтобы отбрасывался ближе — опустите его. По возможности направляйте поток выбрасываемого снега по ветру.

3. При работе перемещайте снегоотбрасыватель так, чтобы частично перекрывать уже очищенную территорию.



ПРЕДУПРЕЖДЕНИЕ!

Не отбрасывайте снег по направлению к зданиям, поскольку скрытые под снегом предметы могут выбрасываться с силой, достаточной для нанесения повреждений.



ОСТОРОЖНО!

При работе на склонах двигайтесь вдоль склона, следите за тем, чтобы не поскользнуться. Будьте особенно внимательными во время изменения направления движения или осуществления поворотов на склонах.

Не допускайте попадания в снегоотбрасыватель посторонних предметов и кусков льда. Если во время уборки снега со стороны кожуха шнека возникли посторонние звуки — немедленно отпустите рычаг безопасности. Это позволит уменьшить масштаб возможных повреждений.

10. ТЕХНИЧЕСКОЕ ОБСЛУЖИВАНИЕ

ВИДЫ РАБОТ И ПЕРИОДИЧНОСТЬ ТЕХНИЧЕСКОГО ОБСЛУЖИВАНИЯ

Для поддержания высокой эффективности работы устройства необходимо периодически проверять его техническое состояние и выполнять необходимые регулировки. Периодичность технического обслуживания и виды выполняемых работ приведены в Таблице 2 «Виды работ и периодичность технического обслуживания».



ПРЕДУПРЕЖДЕНИЕ!

Заглушите двигатель и дайте ему остыть перед тем, как выполнять какие-либо работы по техническому обслуживанию.



ОСТОРОЖНО!

Все работы по техническому обслуживанию выполняются в защитных перчатках на холодном двигателе.

Таблица 2. Виды работ и периодичность технического обслуживания

Виды работ		Периодичность проведения работ				
Работа	Операции	Перед работой	После работы	Каждый год или 50 часов	При повреждении	При необходимости
Контрольный осмотр		X			X	X
Очистка			X			X
Проверка крепежных деталей*	Проверить	X			X	X
	Затянуть	X			X	X
Вентиляционные отверстия для охлаждения электродвигателя	Очистить	X	X			X
Кабель включения*	Проверить	X				
	Заменить				X(1)	X(1)
Выключатель	Проверить	X				
	Заменить				X(1)	X(1)
Ремень* привода шнека	Проверить	X		X		
	Заменить			X	X	X
Накладки* лопастей шнека	Проверить	X		X		
	Заменить				X	X
Накладка* кожуха нижняя	Проверить	X				
	Заменить			X	X	X
Щётки* коллекторные	Проверить			X(1)		
	Заменить				X(1)	X(1)

(*) Данные запчасти и расходные материалы не подлежат замене по гарантии.

(1) Данный вид работ необходимо выполнять только в авторизованном сервисном центре.



ВНИМАНИЕ!

Несвоевременное техническое обслуживание или не устранение проблемы перед работой, может стать причиной поломки устройства. Выход из строя устройства по этим причинам не будет являться гарантийным случаем. Всегда выполняйте работы по техническому обслуживанию по графику, указанному в данном руководстве.



ВНИМАНИЕ!

Для выполнения технического обслуживания и ремонта используйте только оригинальные запасные части CHAMPION. Выход из строя устройства при использовании запасных частей, расходных материалов не соответствующих по качеству, а также при использовании не оригинальных запасных частей не будет являться гарантийным случаем.



ВНИМАНИЕ!

График технического обслуживания (ТО) применим к нормальным рабочим условиям. Если Вы эксплуатируете устройство в экстремальных условиях, таких как: работа при экстремально низких температурах, с высокой нагрузкой, при сильной запыленности, необходимо сократить интервалы между ТО.

ОБСЛУЖИВАНИЕ РЕМНЯ ПРИВОДА ШНЕКА



ПРЕДУПРЕЖДЕНИЕ!

Никогда не пытайтесь проверить ремень при работающем электродвигателе. В случае попадания рук между ремнём и шкивами возможны серьезные травмы. Всегда используйте защитные перчатки.

Каждые 50 часов работы или один раз в год, в зависимости от того, что наступит раньше, необходимо проверять ремень привода шнека.

Обслуживание ремня привода:

1. Открутите винты крепления и снимите металлическую накладку 1 кожуха шнека и крышку 2 ременной передачи (Рис. 10).



Рис. 10 Крышка ременной передачи

1. Накладка металлическая
2. Крышка

2. Отожмите ролик 3 от ремня 2, выведите ремень из-под ролика в сторону и затем, отпустите ролик и перекиньте ремень в положение над роликом (Рис. 11).

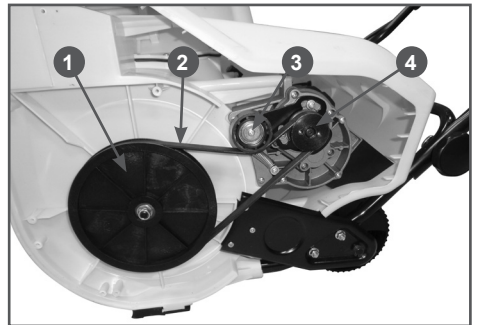


Рис. 11 Обслуживание ремня привода шнека

1. Шкив вала шнека
 2. Ремень поликлиновый
 3. Ролик натяжения ремня
 4. Шкив вала редуктора
3. Снимите ремень 2 сначала со шкива 1 вала шнека, а затем со шкива 4 вала редуктора (Рис. 11).

4. Проверьте состояние ремня. Если ремень протёрт, надорван или заметны иные повреждения, он должен быть незамедлительно заменен.
5. Проверьте состояние ролика 3 натяжения ремня (Рис. 11). Если на поверхности пластикового ролика есть трещины и продольные канавки – ролик необходимо заменить.
6. Проверьте, как ролик 3 вращается без нагрузки (Рис. 11). Если при вращении ролика ощущается затруднение, подклинивание и большой люфт подшипника, ролик необходимо заменить.
7. Проверьте состояние шкива 1 вала шнека (Рис. 11). Если шкив имеет повреждения – шкив необходимо заменить.
8. Установите ремень (новый ремень) и все снятые детали в последовательности, обратной снятию.

ОБСЛУЖИВАНИЕ ШНЕКА И КОЖУХА ШНЕКОВ

Перед каждым использованием проверяйте состояние резиновых накладок лопастей шнека и состояние нижней накладки кожуха шнека (Рис. 12).

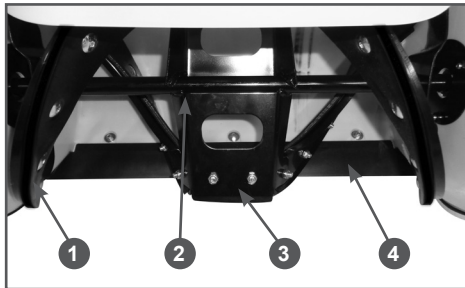


Рис. 12 Шнек и кожух шнеков

1. Накладка шнека большая (4 шт.)
2. Шнек
3. Накладка шнека малая (2 шт.)
4. Накладка кожуха шнека нижняя

Если накладки шнека 1 и 3 повреждены, изношены неравномерно, имеются разрывы резины – накладки необходимо заменить.



ПРИМЕЧАНИЕ!

Накладки шнека рекомендуется заменять комплектом.

Если нижняя накладка 4 кожуха шнека изношена, имеются повреждения — наладку необходимо заменить.

11. ХРАНЕНИЕ, ТРАНСПОРТИРОВАНИЕ, РЕАЛИЗАЦИЯ И УТИЛИЗАЦИЯ

ХРАНЕНИЕ

Назначенный срок хранения 5 лет. По истечении срока хранения устройство направляется в авторизованный сервисный центр для принятия решения об установлении новых сроков хранения и службы, или утилизации.

Устройство следует хранить в сухом, не запыленном помещении.

При хранении должна быть обеспечена защита устройства от атмосферных осадков.

Наличие в воздухе паров кислот, щелочей и других агрессивных примесей не допускается.

Накройте устройство плотным материалом, который надежно защитит его от пыли.

Устройство во время хранения должно быть недоступно для детей.

ВВОД В ЭКСПЛУАТАЦИЮ ПОСЛЕ ХРАНЕНИЯ

Подготовьте устройство к работе в соответствии с разделом ПОДГОТОВКА К РАБОТЕ И ЭКСПЛУАТАЦИЯ.

Перед началом эксплуатации обязательно проведите предварительный осмотр.

Проверьте соединение движущихся частей, отсутствие поломок деталей, которые влияют на работу устройства. Если устройство имеет повреждения, устранили их перед эксплуатацией.

ТРАНСПОРТИРОВАНИЕ

Устройство можно транспортировать любым видом закрытого транспорта в упаковке производителя или без нее с сохранением устройства от механических повреждений, атмосферных осадков, воздействия химически активных веществ. Наличие в воздухе паров кислот,

щелочей и других агрессивных примесей не допускается.

Во время погрузочно-разгрузочных работ устройство не должно подвергаться ударам, падениям и воздействию атмосферных осадков.

Условия транспортирования устройства при воздействии климатических факторов:

- температура окружающего воздуха от минус 40 до плюс 40°C;
- относительная влажность воздуха не более 80 % при 20°C.

Перемещение устройства с одного рабочего места на другое производится с помощью рабочих рук и колес.

РЕАЛИЗАЦИЯ

Реализация устройства осуществляется в соответствии с законами государственного регулирования торговой деятельности в стране, правилами реализации товаров в предприятиях, а также иными подзаконными нормативными правовыми актами в стране, где реализуется устройство.

УТИЛИЗАЦИЯ

Срок службы устройства составляет 5 лет при условии выполнения всех требований данного руководства по эксплуатации. По окончании срока службы утилизация устройства должна производиться в соответствии с нормами, действующими в стране, где эксплуатируется устройство.



ПРИМЕЧАНИЕ!

Не выбрасывайте устройство вместе с бытовым мусором. Для утилизации устройства обратитесь в специализированные пункты переработки вторичного сырья.

12. ПОИСК И УСТРАНЕНИЕ НЕИСПРАВНОСТЕЙ

<i>Возможная причина</i>	<i>Метод устранения</i>
Электродвигатель не включается	
Нет напряжения в сети питания	Проверьте наличие напряжения в сети
Питание не поступает, так как сетевой выключатель разомкнут	Включите сетевой выключатель
Неисправный кабель* включения или вилка* кабеля/ розетка	Проверьте кабель, вилку и розетку. При необходимости замените
Неисправный выключатель электродвигателя	Проверьте выключатель. При необходимости замените*
Неисправен электродвигатель	Отремонтировать электродвигатель / заменить*
Электродвигатель работает, шнек не вращается	
Оборвался ремень привода	Замените ремень*
Посторонний шум	
<i>Выключите снегоотбрасыватель и отключите его от сети. Дождитесь полной остановки шнека!</i>	
Заблокирован шнек	Удалите посторонние предметы
Ослаблены болты, гайки или другие крепежные элементы	Затяните все необходимые крепежные элементы
Повышенная вибрация при работе	
Шнек повреждён или деформирован	Замените шнек
Одна из лопастей шнека повреждена	Замените лопасть

(*) На эти детали и расходные материалы гарантия производителя не распространяется. Если неисправность своими силами устранить не удалось, обратитесь в авторизованный сервисный центр.

Если возникли другие неисправности, не указанные в таблице, обратитесь в авторизованный сервисный центр.



ОСТОРОЖНО!

Возможно получение травмы! Всегда вынимайте вилку из розетки перед любыми работами по устранению неисправностей.



ВНИМАНИЕ!

Ремонт электрической части производите только в авторизованном сервисном центре.

13. ГАРАНТИЙНЫЕ ОБЯЗАТЕЛЬСТВА

Гарантийный срок эксплуатации устройства составляет 12 месяцев со дня передачи покупателю.

Данное устройство предназначено для использования только в личных целях, не связанных с профессиональной или предпринимательской деятельностью, в противном случае гарантийный срок составляет две недели. Эксплуатация в личных целях подразумевает использование не более 150 часов в год.

Претензии по качеству принимаются только при условии, что обнаруженные недостатки и рекламация заявлены в течение гарантийного срока, установленного на устройство.

Претензии по комплектности и внешнему виду товара после передачи товара Покупателю не принимаются.

Для гарантийного обслуживания устройство предоставляется в сервисный центр:

- в полной комплектации (в полностью собранном состоянии);
- в чистом виде.

При несоблюдении этих требований сервисный центр имеет право отказать вам в гарантийном обслуживании.

В течение гарантийного срока рекомендуется проходить техническое обслуживание устройства (услуги платные).

ГАРАНТИЙНОЕ ОБСЛУЖИВАНИЕ НЕ РАСПРОСТРАНЯЕТСЯ:

1. На устройство, у которого серийный номер неразборчив или удален.
2. На устройство, эксплуатировавшееся с нарушением требований руководства по эксплуатации, в том числе, если использовались не рекомендованные руководством по эксплуатации расходные материалы.
3. На устройство, которое вышло из строя в результате естественного износа из-за интенсивного использования.
4. На устройство, подвергнувшееся самостоятельному ремонту или разборке.
5. На устройство с повреждениями, возникшими вследствие эксплуатации с не устранёнными перед работой неисправностями и/или самостоятельно произведенными конструктивными изменениями.
6. На устройство с повреждениями, возникшими вследствие технического обслуживания, ремонта лицами или организациями, не имеющими соответствующих полномочий, а также использования при ремонте и техническом обслуживании неоригинальных запасных частей.
7. На устройство, имеющее повреждения, дефекты, вызванные внешними механическими, термическими, химическими повреждениями, небрежным обращением, стихийными бедствиями, а также замерзанием жидкости внутри устройства.
8. На устройство, имеющее повреждения, вызванные попаданием внутрь устройства, а также в рабочие органы устройства посторонних предметов, жидкостей, а также засорением вентиляционных отверстий, масляных каналов.
9. На детали и узлы: колёса и их составляющие, детали и узлы ходовой части, шестерни, цепи, тросы, детали сцепления, фрикционные колеса (кольца), приводные ремни, шнеки, накладки шнеков, крыльчатки выброса, лампы накаливания, светодиодные элементы освещения, выключатели, платы плавного пуска, сетевой кабель, угольные щетки, фильтры,

- защитные устройства, в том числе срезные болты, штифты и пальцы, термореле и предохранители, а также на ротор и статор, если на них имеются следы механического повреждения.
10. На вышедший из строя электродвигатель, работавший с перегрузками из-за:
 - эксплуатации исполнительного устройства ненадлежащего качества (шнеки повреждены или деформированы) или в нештатном режиме (установлены нештатные накладки шнеков и т.п.);
 - эксплуатации с не предусмотренными руководством по эксплуатации исполнительными устройствами и/или принадлежностями или использовании не по назначению;
 - использования кабеля удлинителя ненадлежащего сечения.
 11. На вышедший из строя электродвигатель в результате перегрева из-за заблокированных мусором или посторонними предметами вентиляционных/воздухозаборных отверстий или загрязненных, или отсутствующих фильтров, если они предусмотрены конструкцией.
 12. На вышедший из строя электродвигатель из-за работы в запыленных условиях (кроме устройств, для которых в руководстве по эксплуатации явно указана возможность работы в таких условиях) по причине: абразивного износа ламелей ротора, перегрева электродвигателя, выхода из строя подшипников ротора.
 13. На вышедший из строя электродвигатель из-за подключения к сети электроснабжения с несоответствующим стандарту напряжением.
 14. На коллекторный (щеточный) электродвигатель, у которого одновременно вышли из строя обмотки ротора и статора.
 15. На бесколлекторный (бесщеточный) электродвигатель, обмотки статора которого изменили цвет вследствие перегрева.

**ПРОИЗВОДИТЕЛЬ
ОСТАВЛЯЕТ ЗА СОБОЙ ПРАВО
БЕЗ ПРЕДВАРИТЕЛЬНОГО УВЕДОМЛЕНИЯ
ВНОСИТЬ ИЗМЕНЕНИЯ В КОМПЛЕКТНОСТЬ,
КОНСТРУКЦИЮ ОТДЕЛЬНЫХ ДЕТАЛЕЙ И УЗЛОВ,
НЕ УХУДШАЮЩИЕ КАЧЕСТВО ИЗДЕЛИЯ.
ПОСЛЕ ПРОЧТЕНИЯ РУКОВОДСТВА
СОХРАНИТЕ ЕГО В ДОСТУПНОМ
И НАДЕЖНОМ МЕСТЕ*.**

Адреса сервисных центров в вашем регионе вы можете найти на сайте

WWW.CHAMPIONTOOL.RU

ИМПОРТЕР: ООО «Ладога»
Адрес: 194292, г. Санкт-Петербург,
ул. Домостроительная, д.14, литер А, пом. 428

ПРОИЗВОДИТЕЛЬ: Zhejiang Zhouli Industrial Co., Ltd.
Адрес: Китай, Jinyan Mountain Industry Function Area
QuanXi, Wuyi, Zhejiang, China
тел.: +86-579-87989170