

RU **Руководство по эксплуатации**

МШУ (машина шлифовальная угловая) модели:
BAG125B, BAG125BRL, BAG125BRC,
BAG150B, BAG180BS, BAG230BS
BAG125BN, BAG125BNL, BAG125BC, BAG125BL,
BAG125BNRL, BAG125BR, BAG150BN, BAG150BNR,
BAG150BNRC, BAG180BNS, BAG180BRS, BAG230BNS,
BAG230BRS, BAG125BNRC.



Уважаемый покупатель!

При покупке изделия:

- требуйте проверки его исправности путем пробного включения, а также комплектности согласно комплекту поставки.
- убедитесь, что гарантийный талон оформлен должным образом и содержит серийный номер изделия, дату продажи, штамп магазина и подпись продавца.

Перед первым включением изделия внимательно изучите настоящее руководство по эксплуатации и строго выполняйте содержащиеся в нем требования. Только так Вы сможете научиться правильно обращаться с изделием и избежите ошибок и опасных ситуаций. Храните данное руководство в течение всего срока службы Вашего изделия.

Помните! Изделие является источником повышенной травматической опасности.

ВНИМАНИЕ

ПРОЧИТЕ РУКОВОДСТВО И НЕ НАЧИНАЙТЕ РАБОТУ С ИЗДЕЛИЕМ, ПОКА ВЫ НЕ ОЗНАКОМИТЕСЬ С НАСТОЯЩИМИ ПРЕДУПРЕЖДЕНИЯМИ.

ЗАПРЕЩАЕТСЯ использовать изделие для обработки заготовок из асбестосодержащих материалов и магниевых сплавов.

В процессе работы некоторые части изделия нагреваются. Не прикасайтесь к ним по окончании работы до полного остывания.

Не тормозите диск руками и не прикасайтесь к нему во время вращения.

Всегда используйте дополнительную рукоятку и надежно удерживайте изделие при работе.

Всегда устанавливайте защитный кожух диска. Работа без защитного кожуха **ЗАПРЕЩАЕТСЯ!**

Во время работы не применяйте излишнего давления на изделие. В противном случае возможна перегрузка двигателя или механическое повреждение расходного инструмента, что может привести к травмам или повреждению изделия и выходу его из строя.

Не закрывайте воздухозаборные отверстия изделия. Недостаток охлаждения может привести к перегреву компонентов вплоть до их термического повреждения.

Всегда надежно фиксируйте съемные аксессуары (кожух, рукоятку) и расходный инструмент.

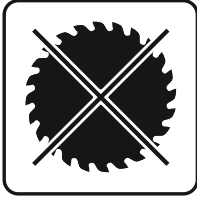
При перегрузке падают обороты изделия, что при высоком токе и слабом (из-за оборотов) охлаждении может привести к выходу компонентов изделия из строя. **НЕ ДОПУСКАЙТЕ** работу изделия в режиме перегрузки.



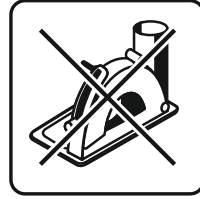
При любом отключении инструмента из электросети, а также в случае прекращения электроснабжения, снимите фиксацию (блокировку) выключателя и переведите его в положение "Выключено" во избежание дальнейшего самопроизвольного включения инструмента

Дата изготовления может быть определена цифрами серийного номера, размещенного на изделии, и (или) может быть указана на упаковке изделия.

Меры безопасности



ЗАПРЕЩАЕТСЯ устанавливать на изделие диски, отличающиеся от рекомендованных (пильные, точильные; с иными внешними и посадочными диаметрами; не соответствующими по частоте вращения)



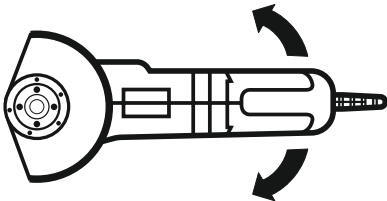
ЗАПРЕЩАЕТСЯ устанавливать на изделие иные аксесуары и принадлежности, отличающиеся от прилагаемых (кожуха, дополнительные рукоятки и т.п.)



Всегда используйте средства индивидуальной защиты (маску, наушники, респиратор), особенно при работе с пылящими материалами



Берегите себя от попадания раскаленных частиц, вылетающих из-под диска. Всегда правильно ориентируйте кожу во избежание попадания раскаленных частиц на Вас, предметы одежды и легковоспламеняющиеся материалы



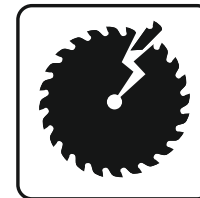
Изделие с раскручивающимся или останавливающимся диском обладает повышенным боковым крутящим моментом. Не выпускайте его из рук при запуске и выключении до полной остановки диска



Изделие не предназначено для использования с подачей охлаждающей жидкости в место реза/шлифования

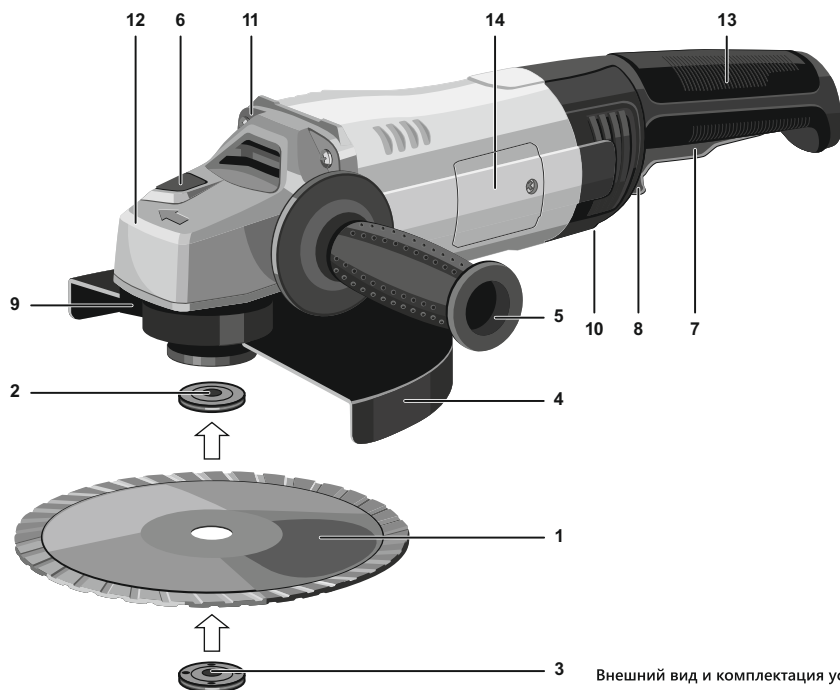


Не нажимайте кнопку блокировки диска во время вращения шпинделя и до полной его остановки



Отрезными кругами выполняйте только рез ребром. Шлифовальными дисками работайте только боковой поверхностью. Несоблюдение этих правил может привести к разрушению диска и травмам

Устройство



Внешний вид и комплектация устройства может незначительно отличаться от указанного на рисунке

- | | |
|---|---|
| 1. Абразивный диск (в комплект не входит) | 10. Кнопка фиксации поворота рукоятки (только для BAG180BS, BAG230BS) |
| 2. Фланец прижимной внутренний | 11. Винт крепления редуктора |
| 3. Фланец прижимной наружный | 12. Корпус редуктора |
| 4. Кожух защитный | 13. Рукоятка основная |
| 5. Дополнительная рукоятка | 14. Крышка щеткодержателя |
| 6. Кнопка блокировки шпинделя | 15. Колесо регулировки оборотов (только для BAG125BRC, BAG125BRL) |
| 7. Клавиша включения | |
| 8. Язычок клавиши включения | |
| 9. Винт фиксации кожуха | |

Комплектация

Фланцы	Дополнит. рукоятка	Ключ	Ключ имбусовый	Кожух защитный

Модельный ряд

BAG125B
BAG125BRL
BAG125BRC



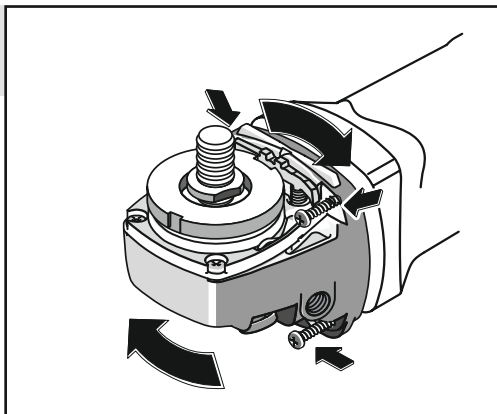
BAG150B



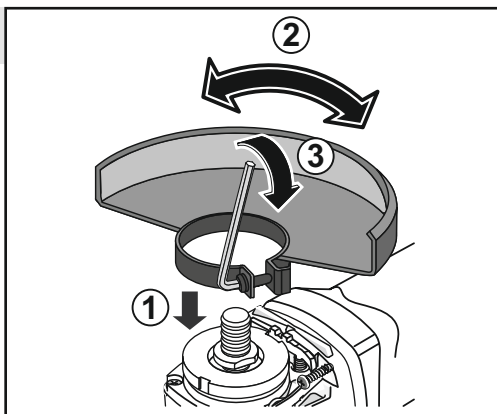
BAG180BS
BAG230BS



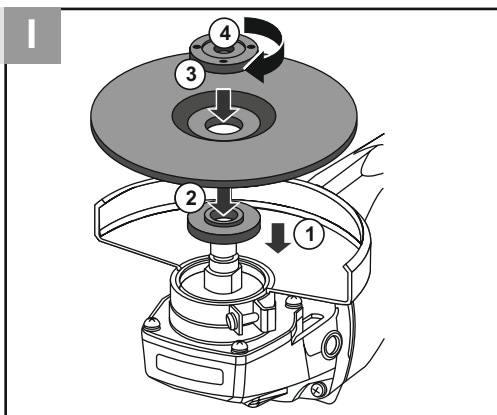
1. Регулировка положения головы

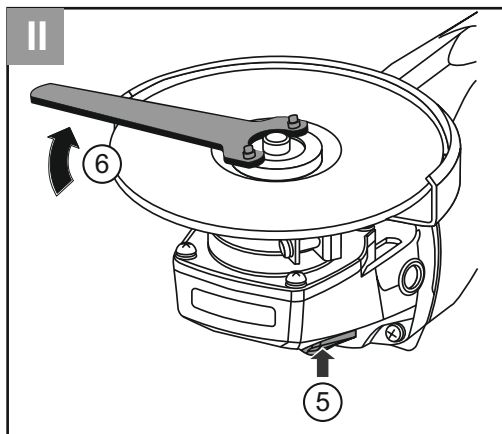


2. Установка защитного кожуха

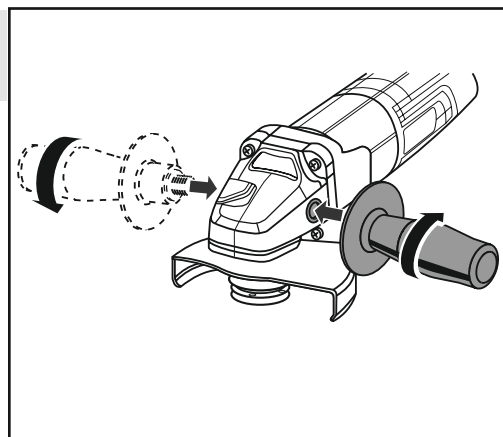


3. Установка диска



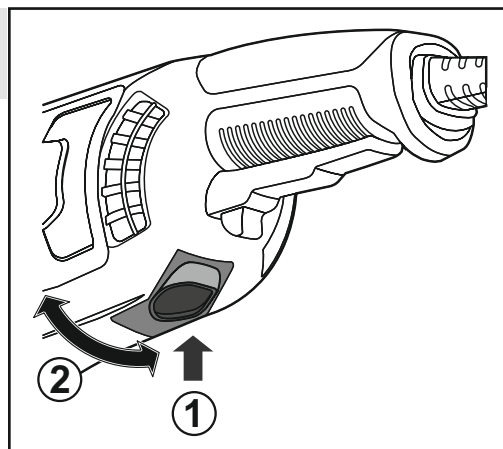


4. Установка дополнительной рукоятки

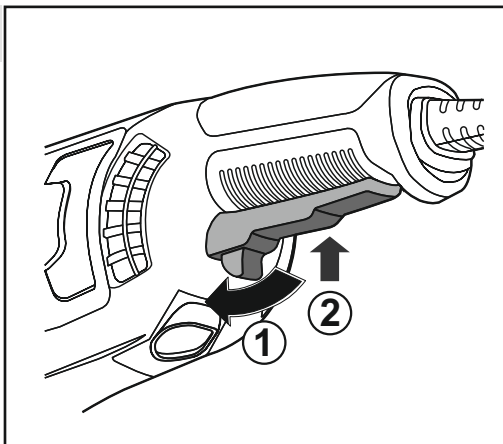


5. Регулировка угла основной рукоятки

Только для BAG180BS,
BAG230BS

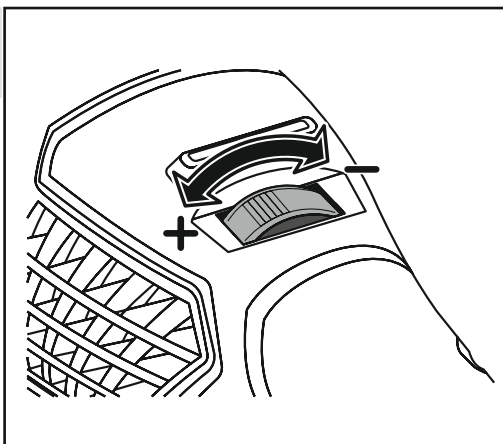


6. Включение изделия



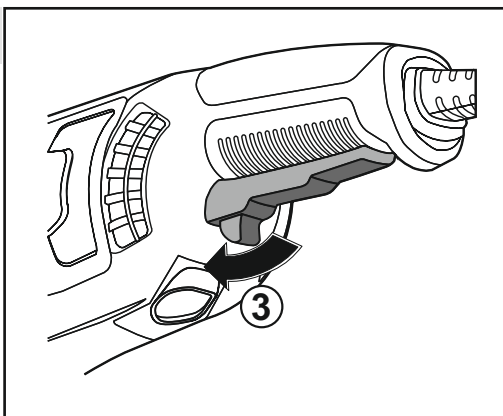
7. Регулировка частоты вращения

Только для BAG125BRC,
BAG125BRL

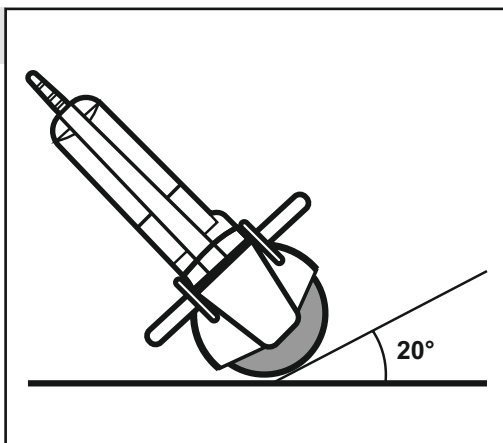


8. Фиксация выключателя

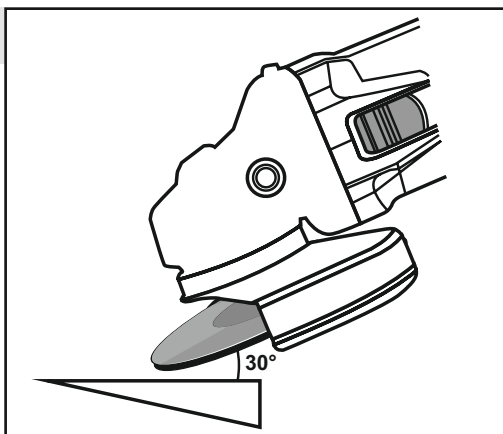
В нажатом положении



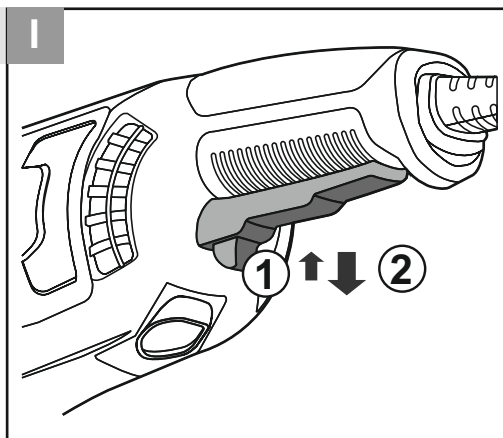
9. Резка металла, камня, бетона



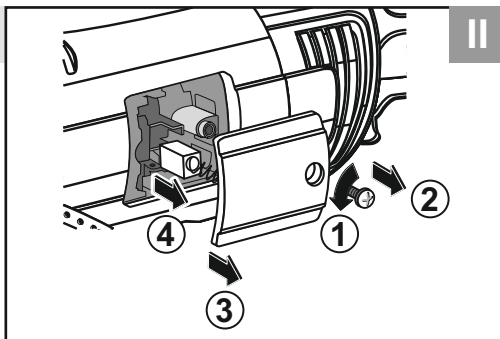
10. Шлифование



11. Выключение изделия



12. Замена щеток



Технические характеристики

МОДЕЛЬ	BAG125B BAG125BN BAG125BR	BAG125BL BAG125BNL BAG125BRL BAG125BNRL	BAG125BC BAG125BRC BAG125BNRC	BAG150B BAG150BN BAG150BNR BAG150BNRC	BAG180BS BAG180BNS BAG180BRS	BAG230BS BAG230BNS BAG230BRS
Номинальное напряжение питания, В	~220±10%	~220±10%	~220±10%	220±10%	~220±10%	~220±10%
Частота, Гц	50	50	50	50	50	50
Номинальная потребляемая мощность, Вт	950	1200	950	1400	2500	2500
Частота вращения на холостом ходу, об/мин	11000	4000-11000	4000-11000	7000	8200	6500
Диаметр диска, мм	125	125	125	150	180	230
Регулировка оборотов	-	есть	есть	-	-	-
Плавный пуск	-	-	-	-	есть	есть
Поворотная основная рукоятка	-	-	-	-	есть	есть
Класс безопасности по ГОСТ 12.2.007.0–75	II класс	II класс	II класс	II класс	II класс	II класс
Уровень звукового давления (к=3), дБ	90	90	90	90	94	94
Уровень звуковой мощности (к=3), дБ	101	101	101	101	105	105
Уровень среднеквадратичного виброускорения (к=1.5), м/с ²	1.693	1.693	1.693	1.722	3,26	3,35
Масса изделия, кг	1,5	2,5	1,5	3,5	6,9	6,9
Масса в упаковке, кг	1,9	2,9	1,9	4,0	7,3	7,3
Срок службы, лет	10	10	10	10	10	10

*N - новый дизайн, L - длинная ручка, R - регулировка оборотов, C - полное электронное управление двигателем с константной электроникой обеспечивает плавный пуск, эффективную регулировку оборотов и поддержание оптимальной скорости оборотов под любой нагрузкой.

Комплект поставки

Углошлифовальная машина	1 шт.
Дополнительная рукоятка	1 шт.
Кожух защитный	1 шт.
Ключ	2 шт.
Руководство по эксплуатации	1 экз.

⚠ ВНИМАНИЕ

Внешний вид и комплектация устройства может незначительно отличаться

⚠ ВНИМАНИЕ

Убедитесь, что на изделии и комплекте принадлежностей отсутствуют повреждения, которые могли возникнуть при транспортировании.

Назначение и область применения

Машина углошлифовальная предназначена для шлифования и резки (продольной, поперечной, косой) металлических изделий различной формы, профилей (уголок, тавр, двутавр, швеллер, прут, труба, полоса и т.д.), а также сварных швов.

Внимательно изучите настоящее руководство по эксплуатации, в том числе Приложение «Основные инструкции по безопасности». Только так Вы сможете научиться правильно обращаться с инструментом и избежите ошибок и опасных ситуаций.

Изделие предназначено для использования в районах с умеренным климатом с характерной температурой от -20 до +40 °С, относительной влажностью воздуха не более 80%, отсутствием прямого воздействия атмосферных осадков и чрезмерной запыленности воздуха.

Изделие соответствует требованиям Технических регламентов Таможенного союза:

- ТР ТС 004/2011 «О безопасности низковольтного оборудования»;
- ТР ТС 020/2011 «Электромагнитная совместимость технических средств».

Настоящее руководство содержит самые полные сведения и требования, необходимые и достаточные для надежной, эффективной и безопасной эксплуатации изделия.

В связи с продолжением работы по совершенствованию конструкции изделия, изготовитель оставляет за собой право вносить в его конструкцию незначительные изменения, не отраженные в настоящем руководстве и не влияющие на эффективную и безопасную работу изделия.

Сборка

Регулировка положения головы (рис. 1)

При необходимости работы в сложных условиях, Вы имеете возможность регулировки угла установки головы **12**. Для его изменения отпустите четыре винта **11** крепления головы, поверните ее с шагом 90° в любом направлении и закрепите в необходимом положении, завернув винты обратно.

Установка защитного кожуха (рис. 2)

Для установки кожуха:

- сориентируйте кожух **4** так, чтобы выступы на посадочном кольце совпадали с прорезями на крышке редуктора;
- установите кожух на редуктор;
- в зависимости от предстоящей работы, поверните кожух в положение, при котором искры не могут попасть в сторону оператора;
- закрепите кожух от проворачивания, затянув винт **9** прилагаемым имбусовым ключом.

▲ ВНИМАНИЕ

Работа без защитного кожуха ЗАПРЕЩАЕТСЯ.

Установка диска (рис. 3)

Для установки диска:

- отверните (против часовой стрелки) и снимите наружный прижимной фланец **3**;
- в зависимости от вида предстоящей работы (шлифование, отрезание), установите на изделие соответствующий абразивный диск **1**, совместив отверстие в диске с выступом внутреннего фланца **2**;

Примечание! При установке диска следуйте указаниям по направлению его вращения (при их наличии).

- накрутите (по часовой стрелке) наружный фланец **3**;

Примечание! Для облегчения последующей смены диска рекомендуем под наружный фланец устанавливать специальную прокладку.

- заблокируйте шпиндель, нажав кнопку **6**, и **КРЕПКО** затяните наружный фланец прилагаемым ключом.

При замене использованного диска, для открывания наружного фланца нажмите кнопку блокировки **6** и ключом отпустите шайбу **3**.

▲ ВНИМАНИЕ

НЕ НАЖИМАЙТЕ кнопку **6** блокировки диска до полной остановки вращения шпинделя.

Далее установите новый диск в вышеуказанной последовательности.

▲ ВНИМАНИЕ

Во время работы диск сильно нагревается. Во избежание травм при замене диска не прикасайтесь к нему сразу же по окончании работы и до полного его остывания.

Установка дополнительной рукоятки (рис. 4)

Оцените характер предстоящей работы (расположение отрезаемой заготовки, Ваше положение при работе) и установите на изделие дополнительную рукоятку **5** в удобное для работы положение.

Примечание! Для обеспечения безопасности, всегда используйте дополнительную рукоятку **5**.

Регулировка угла основной рукоятки (рис. 5) (только для BAG180BS, BAG230BS)

Ваше изделие оснащено поворотной основной рукояткой **13**, которая обеспечивает удобный естественный хват при любом положении изделия. Для изменения положения рукоятки нажмите кнопку **10** и, не отпуская ее, поверните рукоятку вокруг продольной оси в нужное положение (с шагом 90°). Отпустите кнопку **10**.

Подготовка к работе

Подготовьтесь к работе:

- зафиксируйте заготовку доступным способом, не допускайте перемещения заготовки во время работы;
- исключите провисание (вызывает зажатие диска) или отгибание (вызывает неровное отламывание или травмы при падении) обрабатываемой заготовки;
- примите меры, чтобы не повредить опорную поверхность при отрезании;
- используйте при работе средства индивидуальной защиты: защитную маску (или очки), перчатки, наушники.

Порядок работы

Включение изделия (рис. 6)

Подключите изделие к электрической сети.

⚠ ВНИМАНИЕ

Перед включением изделия в сеть убедитесь, что клавиша выключателя **7** не находится в нажатом положении **I**.

Для включения изделия сдвиньте язычок **8** выключателя вперед и нажмите клавишу **7**.

Примечание! Ваше изделие (только УШМ-230-xxx) оснащено системой плавного пуска, которая ограничивает пусковой ток, снижая нагрузку на двигатель, и предотвращает рывок изделия при его включении. Во избежание повреждения изделия и выхода его из строя не начинайте работу до **ПОЛНОЙ** раскрутки диска.

Регулировка частоты вращения (рис. 7) (только для BAG125BRC, BAG125BRL)

На Вашем изделии установлена электронная система регулировки оборотов. В зависимости от характера работы, обрабатываемого материала и используемого расходного инструмента вращением колеса **15** установите необходимую частоту вращения (см. стр. 16).

Фиксация выключателя (рис. 8)

Для фиксации выключателя при длительной работе сдвиньте по упору вперед язычок **8** (в нажатом положении выключателя) и отпустите клавишу **7**.

Работа с изделием (рис. 9, 10)

Крепко удерживая изделие двумя руками, начните работу, плавно введя диск в контакт с обрабатываемой заготовкой. Шлифование производите при угле наклона диска к обрабатываемой поверхности в пределах 15–30°. Отрезание производите при перпендикулярном положении диска к заготовке.

Примечание! При работе с изделием не применяйте излишних усилий давления на заготовку и не допускайте падения оборотов шпинделя более чем на 20%. В противном случае, уменьшите усилие нажима.

Выключение изделия (рис. 11)

По окончании работы выключите изделие, нажав на клавишу **7** выключателя и отпустив ее.

⚠ ВНИМАНИЕ

В силу инерции диск еще некоторое время продолжает вращаться. Во избежание травм и повреждений окружающих предметов, не кладите изделие на поверхность и не нажимайте на кнопку **6** блокировки диска до полной остановки диска.

⚠ ВНИМАНИЕ

В процессе работы некоторые части изделия нагреваются. Не прикасайтесь к ним по окончании работы до полного остывания.

Периодическое обслуживание

Замена щеток (рис. 12)

В процессе эксплуатации требуется периодическая (по мере необходимости) замена щеток двигателя. Для этого:

- отключите изделие от сети;
- отверткой открутите винт крышки щеткодержателя **14**;

- извлеките изношенную щетку и установите новую;
- установите крышку щеткодержателя на место;
- проделайте аналогичные операции с другой щеткой.

Примечание! Рекомендуем производить данную операцию в сервисном центре.

Рекомендации по эксплуатации

Убедитесь, что напряжение Вашей сети соответствует номинальному напряжению изделия. Перед использованием изделия проверьте его на отсутствие видимых механических повреждений.

Включайте изделие в сеть только тогда, когда Вы готовы к работе.

Перед первым использованием изделия включите его без нагрузки и дайте поработать 10–20 секунд. Если в это время Вы услышите посторонний шум, почувствуете повышенную вибрацию или запах гари, выключите изделие, отсоедините кабель питания от сети и установите причину этого явления. Не включайте изделие, прежде чем будет найдена и устранена причина неисправности.

Надежно фиксируйте обрабатываемую заготовку.

При использовании изделия расположите сетевой кабель вне рабочей зоны.

Применяйте только качественные отрезные и шлифовальные диски. **НИ В КОЕМ СЛУЧАЕ** не используйте инструмент сильно изношенный или с видимыми механическими повреждениями (сколы, расслоения). **НЕ ПРИМЕНЯЙТЕ** сменный инструмент и принадлежности, которые не соответствуют техническим характеристикам данного изделия.

Работающее изделие (при контакте с поверхностью) передает на оператора усилие вдоль продольной оси изделия в направлении, противоположном направлению вращения диска в месте контакта с поверхностью. При работе крепко держите изделие двумя руками. Принимайте устойчивое положение тела и всегда сохраняйте равновесие.

Не стремитесь увеличивать скорость подачи изделия и не прилагайте излишних усилий при работе с ним. Это не ускорит рабочий процесс, но снизит качество работы, сократит срок службы изделия и может вызвать «прикипание» или разрушение диска.

В случае «прикипания» диска, во избежание повреждения изделия не фиксируйте вал с помо-

щью кнопки **6**, т. к. большое усилие при отворачивании может повредить шестерни или корпус редуктора. Для фиксации вала на нем предусмотрена гайка под гаечный ключ.

Если фланец все-таки не отворачивается, во избежание повреждения изделия, выполните следующее: обломите остатки диска по краю фланца и тонким зубилом выколотите остатки между фланцами. После этого фланец должен нормально отвернуться.

Для исключения перегрева делайте перерывы в работе изделия, достаточные для его охлаждения.

Выключайте изделие только выключателем. Не выключайте, просто отсоединяя кабель от сети (вынимая вилку из розетки).

Периодически очищайте от грязи и пыли корпус изделия и кабель, вентиляционные отверстия.

При работе в запыленном помещении, а также при резке металла, внутри корпуса изделия могут накапливаться абразивные и токопроводящие частицы. Для предотвращения повреждения изделия и поражения электрическим током, периодически (и, по возможности, часто) тщательно продувайте корпус изделия через воздухозаборные отверстия (в задней части корпуса). Для продувки используйте выходной поток пылесоса или источник сжатого воздуха (например, компрессор) с давлением выходного потока не более 2 атм.

Все работы по техническому обслуживанию должны проводиться при отключенном от сети кабеле.

Изделие не требует другого специального обслуживания.

Все ремонтные работы должны проводиться только специалистами сервисных центров.

Следите за исправным состоянием изделия. В случае появления подозрительных запахов, дыма, огня, искр следует выключить инструмент, отключить его от сети и обратиться в специализированный сервисный центр.

Если Вам что-то показалось ненормальным в работе изделия, немедленно прекратите его эксплуатацию.

В силу технической сложности изделия, критерии предельных состояний не могут быть определены пользователем самостоятельно. В случае явной или предполагаемой неисправности обратитесь к разделу «Возможные неисправности и методы их устранения». Если неисправности в перечне не оказалось или Вы не смогли устранить ее, обратитесь в специализированный сер-

висный центр. Заключение о предельном состоянии изделия или его частей сервисный центр выдает в форме соответствующего Акта.

Инструкции по безопасности

Всегда устанавливайте защитный кожух. Работа без защитного кожуха **ЗАПРЕЩАЕТСЯ**.

Не допускайте присутствия в зоне работы посторонних лиц и детей.

Во избежание несчастных случаев, каждый раз перед включением изделия в сеть убедитесь, что:

- клавиша выключателя **7** находится в выключенном положении;
- Вы убрали все посторонние предметы от вращающихся частей изделия;
- расходный инструмент правильно установлен (при наличии требований к направлению вращения) и надежно закреплен;
- в зоне проведения работ отсутствуют легковоспламеняющиеся и горючие материалы.

Изделие предназначено для эксплуатации с отрезными и шлифовальными (абразивными, алмазными и лепестковыми) дисками, щетками-крацовками и алмазными чашками.

Не устанавливайте на изделие иные расходные инструменты, не предназначенные для использования с углошлифовальными машинами (пильные диски, полировальные тарелки и т.д.).

Не применяйте сменный инструмент и принадлежности, которые не соответствуют техническим характеристикам данного изделия (в частности, по частоте вращения или мощности).

Не используйте инструмент сильно изношенный или с видимыми механическими повреждениями (сколы, трещины, расслоения).

При работе образуются раскаленные частицы, разлетающиеся в разные стороны. Не эксплуатируйте изделие в помещениях с высоким содержанием в воздухе паров кислот, воды, взрывчатых или легковоспламеняющихся газов.

Не работайте вблизи легковоспламеняющихся и горючих жидкостей и материалов или примите меры к предотвращению попадания раскаленных частиц на них.

Во время работы диск и корпус редуктора нагреваются. Не прикасайтесь к ним сразу же по окончании пиления и до полного их остывания.

После выключения изделия, в силу инерции диск еще некоторое время продолжает вращаться. Во избежание травм и повреждений окружающих предметов, не кладите изделие на поверхности до полной остановки диска и не нажимайте на кнопку **6** блокировки диска.

Регулярно проверяйте состояние сетевого кабеля. Не допускайте повреждения изоляции, загрязнения агрессивными и проводящими веществами, чрезмерных тянущих и изгибающих нагрузок.

Поврежденный кабель подлежит немедленной замене в сервисном центре.

Если Вам что-то показалось ненормальным в работе изделия, немедленно прекратите его эксплуатацию.

Условия транспортирования, хранения и утилизации

Хранить в чистом виде, в сухом проветриваемом помещении, вдали от источников тепла. Не допускать попадания влаги, воздействия прямых солнечных лучей.

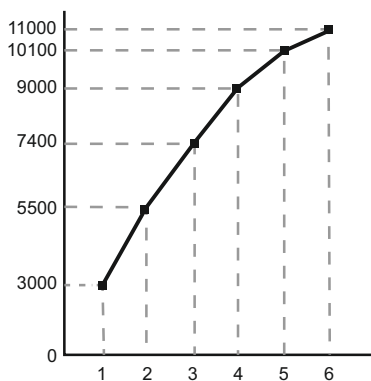
Транспортировать в упаковке производителя.

Отслужившее срок службы изделие, дополнительные принадлежности и упаковку следует экологически чисто утилизировать.

ТАБЛИЦА ЧАСТОТЫ ВРАЩЕНИЯ

Материал	Применение	Сменный инструмент	Положение колеса
Металл	Удаление краски	Шлифовальная шкурка	2-3
Древесина, металл	Крацевание, удаление ржавчины	Чашечная щетка, шлифовальная шкурка	3
Металл, камень	Шлифование	Шлифовальный круг	4-6
Металл	Обдирание	Шлифовальный круг	6
Камень	Отрезание	Отрезной круг	6

ГРАФИК ЗАВИСИМОСТИ ОБОРОТОВ ОТ ПОЗИЦИИ КОЛЕСА РЕГУЛИРОВКИ



Примечание! Приведенные обороты указаны без нагрузки и могут отличаться от реальных в зависимости от температуры окружающего воздуха и напряжения сети.

Примечание! Регулировка оборотов допускается также во время работы изделия **БЕЗ НАГРУЗКИ**.

ВОЗМОЖНЫЕ НЕИСПРАВНОСТИ И МЕТОДЫ ИХ УСТРАНЕНИЯ

Неисправность	Возможная причина	Действия по устранению
Изделие не включается	Нет напряжения в сети	Проверьте напряжение в сети
	Неисправен выключатель, двигатель или электронный компонент	Обратитесь в сервисный центр для ремонта или замены
	Полный износ щеток	Замените щетки (см. раздел «Периодическое обслуживание»)
	Заклинивание механизма	Обратитесь в сервисный центр для ремонта
Изделие не развивает полных оборотов или не работает на полную мощность	Низкое напряжение сети	Проверьте напряжение в сети
	Сгорела обмотка или обрыв в обмотке двигателя	Обратитесь в сервисный центр для ремонта
	Износ щеток	Замените щетки (см. Периодическое обслуживание)
	Заклинивание механизма	Обратитесь в сервисный центр для ремонта
Не работает регулировка оборотов (для УШМ-125-1200 ЭМЗ)	Неисправность электронного блока	Обратитесь в сервисный центр для ремонта или замены
Изделие остановилось во время работы	Зажим диска	Освободите диск
	Полный износ щеток	Замените щетки (см. Периодическое обслуживание)
	Заклинивание механизма	Обратитесь в сервисный центр для ремонта
Изделие перегревается	Интенсивный режим работы, изношенный или низкого качества диск, заготовка из твердого материала	Измените режим работы, замените диск, уменьшите давление на инструмент
	Высокая температура окружающего воздуха, слабая вентиляция, засорены вентиляционные отверстия	Примите меры к снижению температуры, улучшению вентиляции, очистке вентиляционных отверстий
	Недостаток смазки, заклинивание в механизме	Обратитесь в сервисный центр для ремонта
	Сгорела обмотка или обрыв в обмотке	Обратитесь в сервисный центр для ремонта
Диск не отворачивается штатным ключом после окончания работы («прикипел»)	Работа с высокой нагрузкой или без прокладки под фланцами	Зафиксируйте вал ключом за гайку и попробуйте отвернуть. Или обратитесь в сервисный центр

ГАРАНТИЙНЫЕ ОБЯЗАТЕЛЬСТВА

1. Настоящее гарантийное свидетельство является единственным документом, подтверждающим Ваше право на бесплатное гарантийное обслуживание. Без предъявления данного свидетельства претензии не принимаются. В случае утери или порчи гарантийное свидетельство не восстанавливается.

2. Гарантийный срок на электроинструмент составляет 12 месяцев со дня продажи. Если изделие, предназначенное для бытовых (непрофессиональных) нужд эксплуатировалось в коммерческих целях (профессионально), срок гарантии составляет один месяц со дня продажи. В течение гарантийного срока сервисная служба бесплатно устраняет производственные дефекты и производит замену деталей, вышедших из строя по вине изготовителя. На период гарантийного ремонта эквивалентный исправный инструмент не предоставляется. Заменяемые детали переходят в собственность служб сервиса.

Компания BRAIT® не несет ответственности за вред, который может быть причинен при работе с электроинструментом.

3. В гарантийный ремонт инструмент принимается в чистом виде, при обязательном наличии надлежащим образом оформленных документов: настоящего гарантийного свидетельства, гарантийного талона, с полностью заполненными полями, штампом торговой организации и подписью покупателя.

4. Гарантийный ремонт не производится в следующих случаях:

- при отсутствии гарантийного свидетельства и гарантийного талона или неправильном их оформлении;
- при совместном выходе из строя якоря и статора электродвигателя, при обугливаниях или оплавлении первичной обмотки трансформатора сварочного аппарата, зарядного или пуско-зарядного устройства, при оплавлении внутренних деталей, прожиге электронных плат;

- если гарантийное свидетельство или талон не принадлежат данному электроинструменту или не соответствует установленному поставщиком образцу;

- по истечении срока гарантии;

- при попытках самостоятельного вскрытия или ремонта электроинструмента вне гарантийной мастерской; внесения конструктивных изменений и смазки инструмента в гарантийный период, о чем свидетельствуют, например, заломы на шлицевых частях крепежа корпусных деталей.

- при использовании электроинструмента в производственных или иных целях, связанных с получением прибыли, а также - при возникновении неисправностей связанных с нестабильностью параметров электросети, превышающих нормы, установленные ГОСТ;

- при неправильной эксплуатации (использование электроинструмента не по назначению, установки на электроинструмент не предназначенных заводом-изготовителем насадок, дополнительных приспособлений и т.п.;

- при механических повреждениях корпуса, сетевого шнура и при повреждениях, вызванных воздействием агрессивных средств и высоких и низких температур, попадании инородных предметов в вентиляционные решетки электроинструмента, а также при повреждениях, наступивших в результате неправильного хранения (коррозия металлических частей);

- при естественном износе деталей электроинструмента, в результате длительной эксплуатации (определяется по признакам полной или частичной выработки ресурса, сильного загрязнения, ржавчины снаружи и внутри электроинструмента, отработанной смазки в редукторе);

- использование инструмента не по назначению, указанному в инструкции по эксплуатации.

- при механических повреждениях инструмента;

- при возникновении повреждений в связи с несоблюдением предусмотренных инструкцией условий эксплуатации (см. главу Указание по технике безопасности в инструкции).

- повреждение изделия вследствие несоблюдения правил хранения и транспортировки.

Профилактическое обслуживание электроинструмента (чистка, промывка, смазка, замена пыльников, поршневых и уплотнительных колец) в гарантийный период является платной услугой.

О возможных нарушениях, изложенных выше условий гарантийного обслуживания, владельцу сообщается после проведения диагностики в сервисном центре.

Владелец инструмента доверяет проведение диагностики в сервисном центре в свое отсутствие.

Запрещается эксплуатация электроинструмента при проявлении признаков повышенного нагрева, искрения, а также шума в редукторной части. Для выяснения причин неисправности покупателю следует обратиться в гарантийную мастерскую.

Неисправности, вызванные несвоевременной заменой угольных щеток двигателя, устраняются за счет покупателя.

5. Гарантия не распространяется на:

- сменные принадлежности (аксессуары и оснастка), например: аккумуляторы, диски, ножи, сверла, буры, патроны, цепи, звездочки, кантовые зажимы, шины, элементы натяжения и крепления, головки триммеров, подошвы шлифовальных и ленточных машин, фильтры и т.п.

- быстроизнашивающиеся детали, например: угольные щетки, приводные ремни, сальники, защитные кожухи, направляющие ролики, направляющие, резиновые уплотнения, подшипники, подшпильники, зубчатые ремни и колеса, стволы, ленты тормоза, храповики и тросы стартеров, поршневые кольца и т.п. Замена их в течении гарантийного срока является платной услугой.

- естественный износ конических шестерней привода редуктора

- шнуры питания, в случае повреждения изоляции, шнуры питания подлежат обязательной замене без согласия владельца (услуга платная)

Инструкции, указанные в данном руководстве, не относятся к абсолютно всем ситуациям, которые могут возникнуть. Оператор должен осознавать, что контроль над практической эксплуатацией и соблюдение всех предосторожностей входит в его непосредственные обязанности.

С условиями гарантии ознакомлен.

Претензий к комплектации и внешнему виду не имею.

Покупатель _____

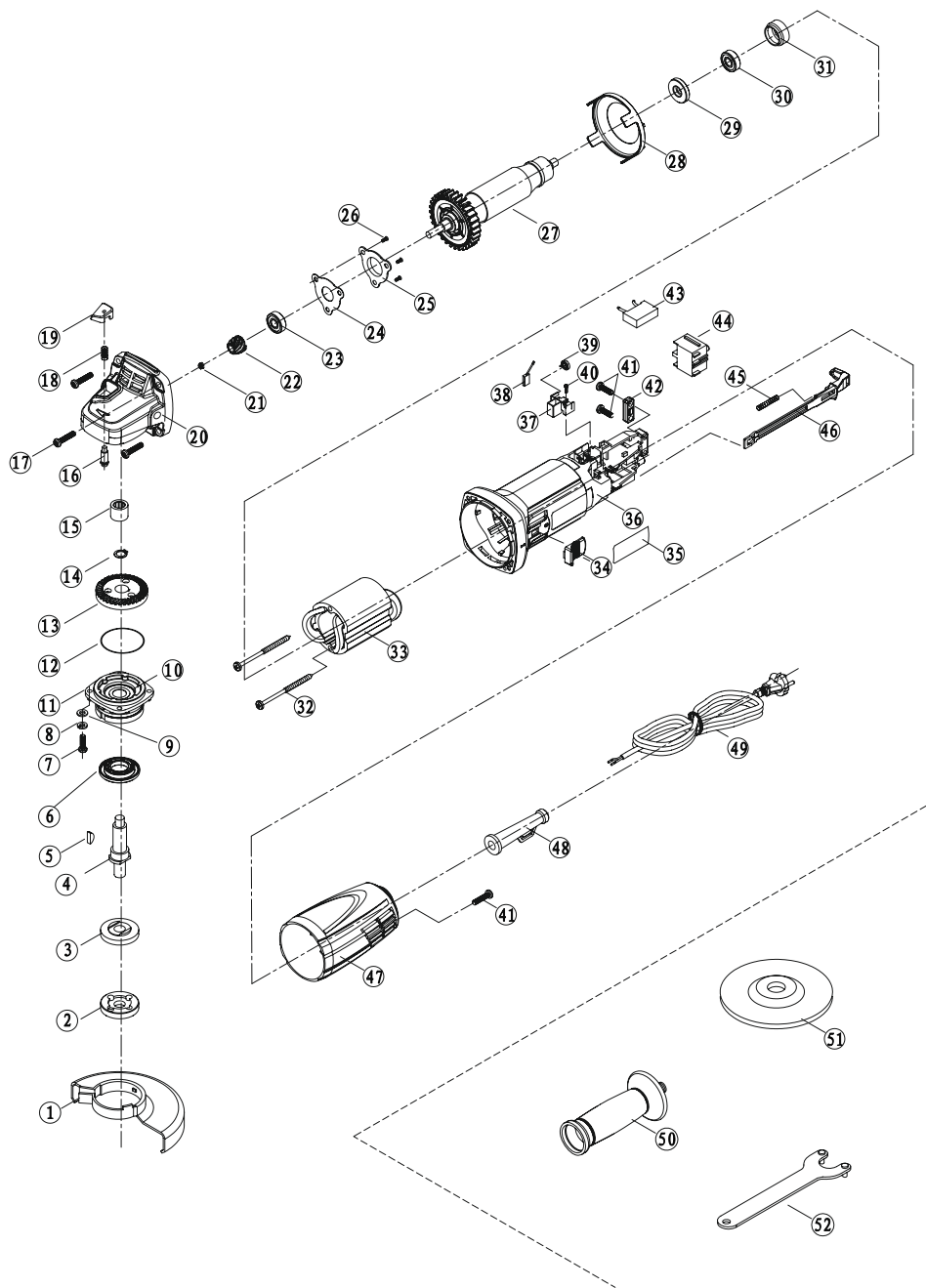
Телефон центрального сервисного центра: +7 (342) 214-52-12 www.fdbrait.ru

Производитель: ZHEJIANG BODA INDUSTRIAL CO., LTD

Адрес: No. 1 EAST ROAD, CHANGCHENG ECONOMIC DEVELOPMENT ZONE, YONGKANG, ZHEJIANG, CHINA

Телефон: 86-13967939727

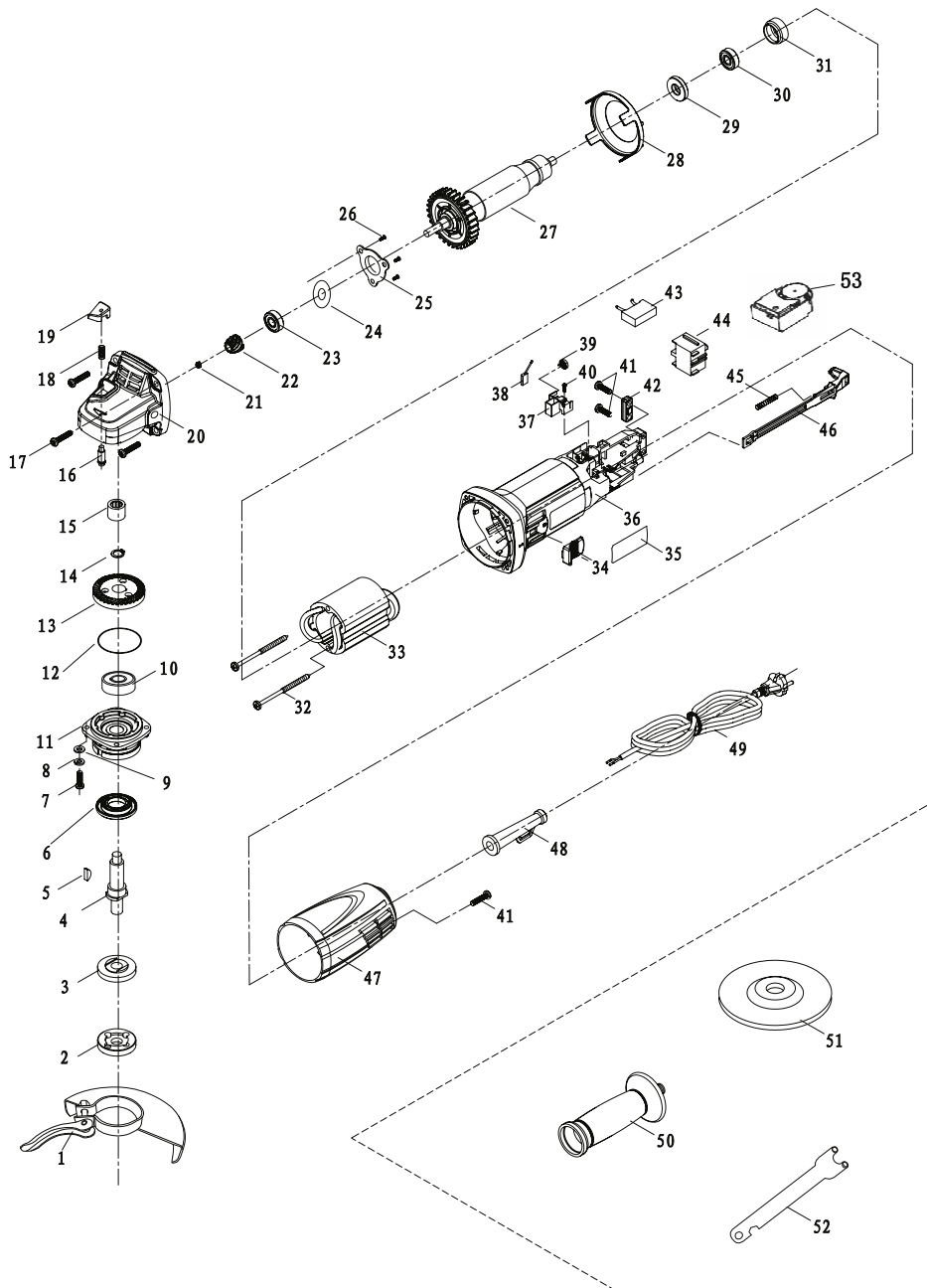
Деталировка МШУ модели ВАG125В



Деталировка МШУ модели BAG125B

№	НАИМЕНОВАНИЕ	кол-во
1	Кожух защитный	1
2	Гайка МШУ верхняя	1
3	Гайка МШУ нижняя	1
4	Шпиндель	1
5	Шпонка	1
6	Пыльник	1
7	Винт М4*14	4
8	Шайба	4
9	Шайба	4
10	Подшипник 6201-2RS	1
11	Передняя крышка	1
12	Кольцо	1
13	Большая шестерня	1
14	Пружинная стопорная шайба 12	1
15	Игольчатый подшипник НК0808	1
16	Стопорный штифт вала	1
17	Винт ST4*20	4
18	Пружина стопорного вала	1
19	Кнопка блокировки	1
20	Корпус редуктора	1
21	Контргайка	1
22	Малая шестерня	1
23	Подшипник 629-2RS	1
24	Шайба подшипника	1
25	Крышка подшипника 629	1
26	Винт М4*10	3
27	Ротор	1
28	Перегородка	1
29	Изоляционная шайба	1
30	Подшипник 607-2Z	1
31	Втулка подшипника	1
32	Винт ST4*70	2
33	Статор	1
34	Кнопка вкл/выкл	1
35	Шильдик	1
36	Корпус мотора	1
37	Щёткодержатель	2
38	Щётка электрическая	2
39	Пружина	2
40	Винт ST3*10	2
41	Винт ST4*14	3
42	Фиксатор кабеля	1
43	Конденсатор	1
44	Кнопка вкл/выкл	1
45	Пружина	1
46	Рычаг	1
47	Задняя крышка	1
48	Защита кабеля	1
49	Кабель	1
50	Боковая ручка	1
51	Диск	1
52	Ключ	1

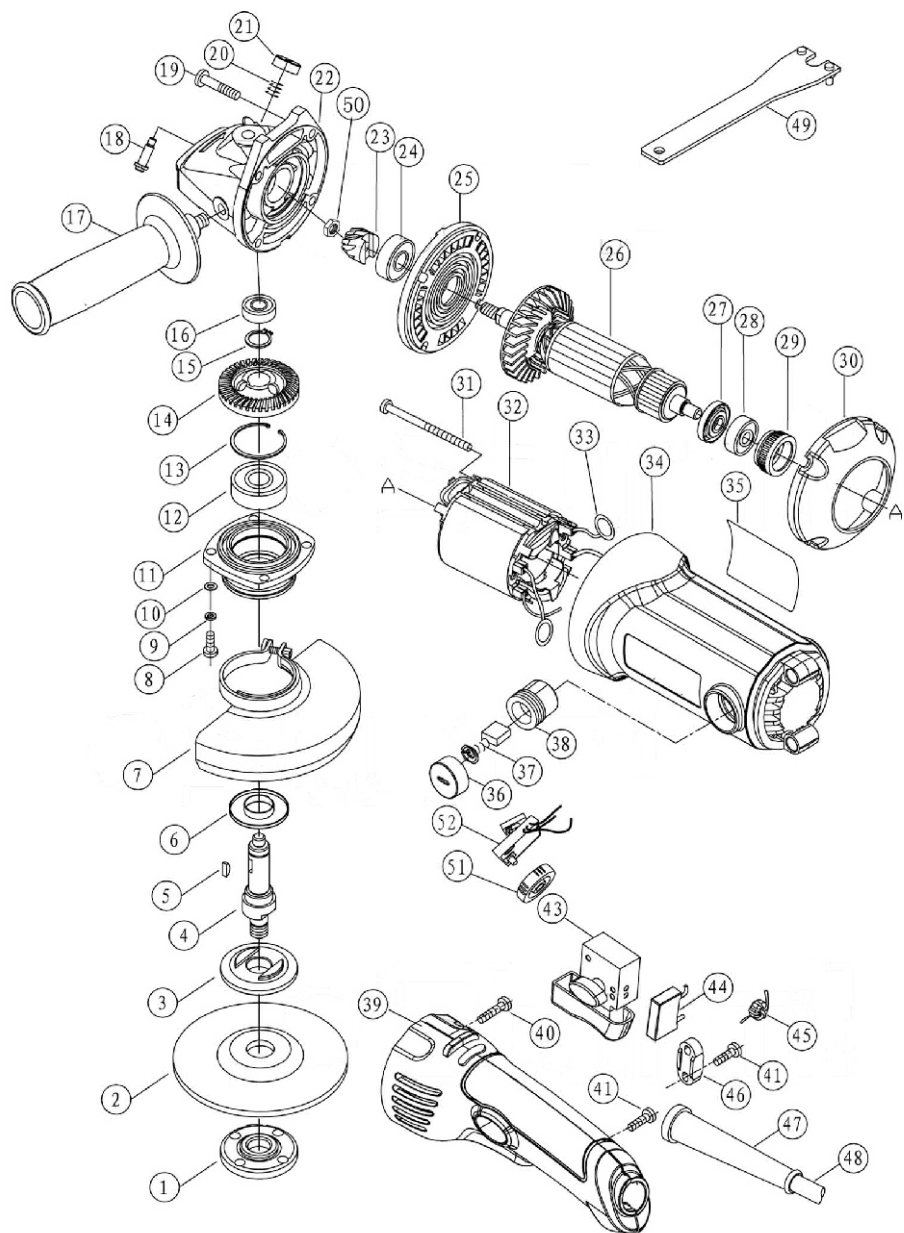
Деталировка МШУ модели BAG125BRC



Детализовка МШУ модели BAG125BRC

1	Кожух защитный	1
2	Гайка МШУ верхняя	1
3	Гайка МШУ нижняя	1
4	Шпindelь	1
5	Шпонка	1
6	Пыльник	1
7	Винт М4*14	4
8	Шайба	4
9	Шайба	4
10	Подшипник 6201-2RS	1
11	Передняя крышка	1
12	Кольцо	1
13	Большая шестерня	1
14	Пружинная стопорная шайба 12	1
15	Игольчатый подшипник НК0808	1
16	Стопорный штифт вала	1
17	Винт ST4*20	4
18	Пружина стопорного вала	1
19	Кнопка блокировки	1
20	Корпус редуктора	1
21	Контргайка	1
22	Малая шестерня	1
23	Подшипник 629-2RS	1
24	Шайба подшипника	1
25	Крышка подшипника 629	1
26	Винт М4*10	3
27	Ротор	1
28	Перегородка	1
29	Изоляционная шайба	1
30	Подшипник 607-2Z	1
31	Втулка подшипника	1
32	Винт ST4*70	2
33	Статор	1
34	Кнопка вкл/выкл	1
35	Шильдик	1
36	Корпус мотора	1
37	Щёткодержатель	2
38	Щётка электрическая	2
39	Пружина	2
40	Винт ST3*10	2
41	Винт ST4*14	3
42	Фиксатор кабеля	1
43	Конденсатор	1
44	Кнопка вкл/выкл	1
45	Пружина	1
46	Рычаг	1
47	Задняя крышка	1
48	Защита кабеля	1
49	Кабель	1
50	Боковая ручка	1
51	Диск	1
52	Ключ	1
53	Электронный переключатель постоянной мощности	1

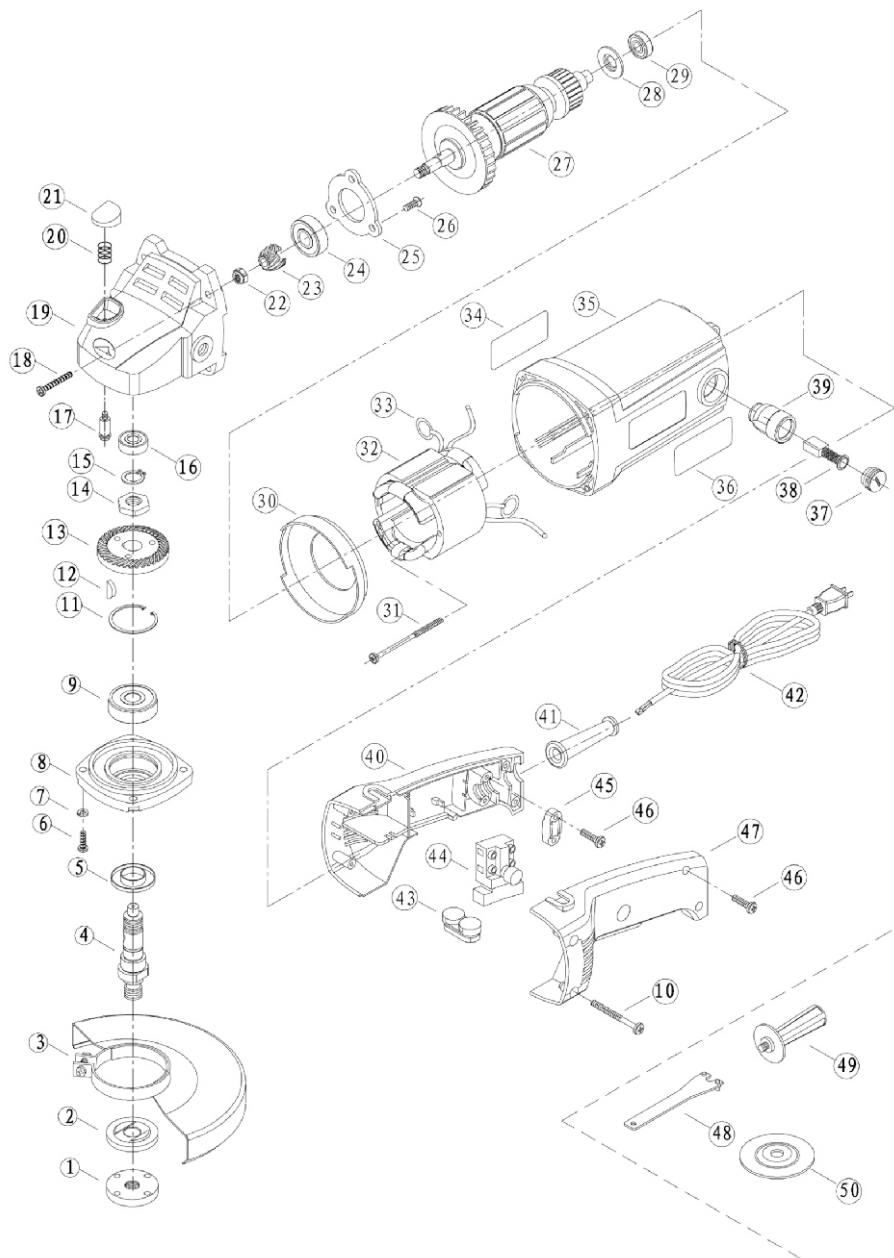
Деталировка МШУ модели BAG125BRL



Детализировка МШУ модели BAG125BRL

1	Гайка УШМ нижняя
2	Диск
3	Гайка УШМ верхняя
4	Шпиндель
5	Шпонка
6	Пыльник
7	Кожух защитный
8	Винт
9	Шайба
10	Шайба
11	Передняя крышка
12	Подшипник
13	Стопорное кольцо
14	Шестерня
15	Стопорное кольцо
16	Подшипник
17	Боковая ручка
18	Стопорный штифт
19	Винт
20	Пружина
21	Кнопка блокировки
22	Корпус редуктора
23	Шестерня
24	Подшипник
25	Крышка корпуса редуктора
26	Ротор
27	Изоляционная шайба
28	Подшипник
29	Крышка подшипника
30	Пыльник
31	Винт
32	Статор
33	Пружина
34	Корпус
35	Шильдик
36	Крышка щётки
37	Щётка электрическая
38	Щёткодержатель
39	Рукоятка в сборе
40	Винт
41	Винт
42	
43	Кнопка вкл/выкл
44	Конденсатор
45	Катушка
46	Фиксатор кабеля
47	Защита кабеля
48	Кабель
49	Ключ
50	Гайка
51	Головка регулятора оборотов
52	Регулятор оборотов

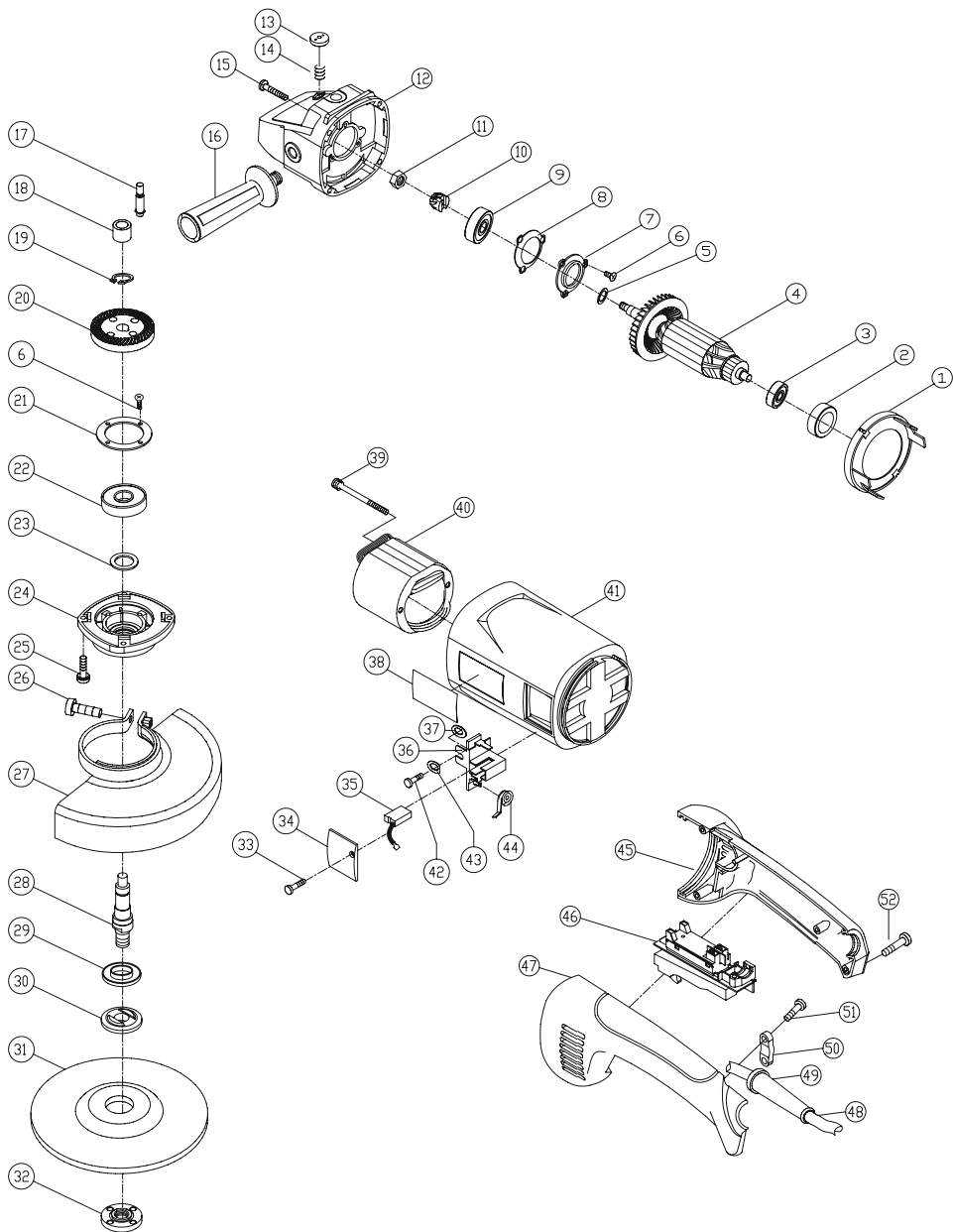
Деталировка МШУ модели ВАГ150В



Детализировка МШУ модели ВAG150В

№	Наименование	Кол-во
01	Гайка УШМ нижняя	1
02	Гайка УШМ верхняя	1
03	Кожух защитный	1
04	Шпindelь	1
05	Пыльник	1
06	Винт	4
07	Шайба	4
08	Передняя крышка	1
09	Подшипник 6202-2Z	1
10	Винт	2
11	Стопорное колесо	1
12	Шпонка	1
13	Шестерня	1
14	Гайка	1
15	Стопорное колесо	1
16	Подшипник 607-2Z	1
17	Стопорный штифт	1
18	Винт	4
19	Корпус редуктора	1
20	Пружина	1
21	Кнопка блокировки	1
22	Гайка	1
23	Малая шестерня	1
24	Подшипник 6201-2Z	1
25	Крышка подшипника	1
26	Винт	3
27	Ротор	1
28	Изоляционная шайба	1
29	Подшипник 608-2Z	1
30	Пыльник	1
31	Винт	2
32	Статор	1
33	Пружина	2
34	Шильдик	1
35	Корпус мотора	1
36	Шильдик	1
37	Колпачок щёткодержателя	2
38	Щётка электрическая	2
39	Щёткодержатель	2
40	Правая часть ручки	1
41	Защита кабеля	1
42	Кабель	1
43	Амортизатор	1
44	Кнопка вкл/выкл	1
45	Фиксатор кабеля	1
46	Винт ST4.2*16	4
47	Левая часть ручки	1
48	Ключ	1
49	Боковая ручка	1
50	Диск	1

Деталировка МШУ модели BAG180BS, BAG230BS



Детализовка МШУ модели BAG180BS, BAG230BS

№	Наименование	кол-во	№	Наименование	кол-во
01	Пылезащита	1	27	Кожух защитный	1
02	Уплотнитель под шайбу	1	28	Шпindelь	1
03	Подшипник 629-2RZ	1	29	Пыльник	1
04	Ротор	1	30	Гайка УШМ верхняя	1
05	Шайба ц18Хц12Х2	1	31	Диск	1
06	Винт М4*10	7	32	Гайка УШМ нижняя	1
07	Пластина крышки подшипника	1	33	Винт ST4*10	2
08	Прокладка	1	34	Крышка щётки	2
09	Подшипник 6301-2RZ	1	35	Щётка электрическая	2
10	Малая шестерня	1	36	Щёткодержатель	2
11	Гайка М8	1	37	Шайба ц9.8хц4.2х0.5	2
12	Корпус редуктора	1	38	Шильдик	2
13	Кнопка блокировки	1	39	Винт ST5*70	2
14	Пружина	1	40	Статор	1
15	Винт ST5*35	4	41	Корпус мотора	1
16	Боковая ручка	1	42	Винт ST4Ч8	2
17	Стопорный штифт	1	43	Шайба щёткодержателя	2
18	Игольчатый подшипник НК1012	1	44	Пружина	2
19	Стопорное кольцо ц15	1	45	Правая часть ручки	1
20	Большая шестерня	1	46	Кнопка вкл/выкл	1
21	Пластина крышки подшипника	1	47	Левая часть ручки	1
22	Подшипник 6203-2RZ	1	48	Кабель	1
23	Кольцо	1	49	Защита кабеля	1
24	Передняя крышка	1	50	Фиксатор кабеля	1
25	Винт М5*20	4	51	Винт ST4*16	2
26	Шестигранный болт М8*30	4	52	Винт ST4*18	4

Для заметок



Корешок талона №1

на гарантийный ремонт _____

(Модель: _____)
(Изъят: _____ " _____ 20__ г.)
Исполнитель _____ / _____ (подпись) _____ (ФИО)

ДЕЙСТВИТЕЛЕН ПРИ ЗАПОЛНЕНИИ

ТАЛОН №1

На гарантийный ремонт _____

(Модель: _____)

Серийный номер _____

Представитель ОТК _____

(подпись, штамп)

Заполняет торговая организация

Продан _____

(наименование и адрес предприятия)

Дата продажи _____ М.П. _____

Продавец _____ / _____ / _____

(подпись)

(ФИО)

ДЕЙСТВИТЕЛЕН ПРИ ЗАПОЛНЕНИИ

ТАЛОН №2

На гарантийный ремонт _____

(Модель: _____)

Серийный номер _____

Представитель ОТК _____

(подпись, штамп)

Заполняет торговая организация

Продан _____

(наименование и адрес предприятия)

Дата продажи _____ М.П. _____

Продавец _____ / _____ / _____

(подпись)

(ФИО)

Корешок талона №2

на гарантийный ремонт _____

(Модель: _____)
(Изъят: _____ " _____ 20__ г.)
Исполнитель _____ / _____ (подпись) _____ (ФИО)

Заполняет ремонтное предприятие

(наименование и подпись предприятия)

Исполнитель _____ / _____ /

(подпись)

(ФИО)

Владелец _____

Дата ремонта _____ М.П.

Утверждаю _____

(Должность, подпись, ФИО руководителя ремонтного предприятия)

Заполняет ремонтное предприятие

(наименование и подпись предприятия)

Исполнитель _____ / _____ /

(подпись)

(ФИО)

Владелец _____

Дата ремонта _____ М.П.

Утверждаю _____

(Должность, подпись, ФИО руководителя ремонтного предприятия)

IBRAIT[®]

